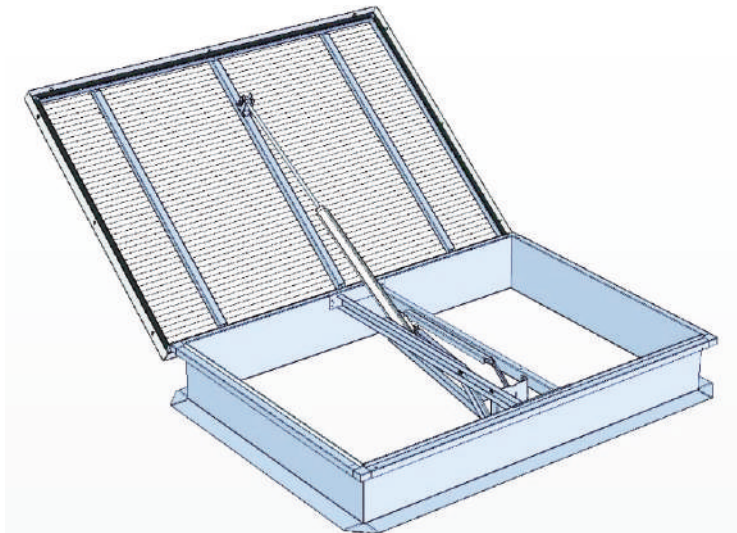


## ТЕХНІЧНО-ЕКСПЛУАТАЦІЙНА ДОКУМЕНТАЦІЯ

точкові люки димовидалення  
mcr PROLIGHT типи С, Е, NG-A



- тип С
- тип Е
- тип NG-A

## ЗМІСТ

1. ВСТУП .....	3
2. ПРИЗНАЧЕННЯ ПРИСТРОЇВ .....	3
3. БУДОВА ТА ПРИНЦИП РОБОТИ ПРИСТРОЇВ .....	4
4. ТРАНСПОРТУВАННЯ, ДОСТАВКА ТА РОЗВАНТАЖЕННЯ .....	7
5. ВСТАНОВЛЕННЯ ПРИСТРОЇВ .....	7
5.1. Способи монтажу люків .....	9
6. ДЕФЛЕКТОРИ І ВХІДНІ НАПРАВЛЯЮЧІ .....	13
6.1. Дефлектори .....	13
6.2. Вхідні направляючі .....	15
7. РЕГУЛЮВАННЯ СТУЛКИ ЛЮКА .....	16
8. СИСТЕМА УПРАВЛІННЯ .....	17
8.1. Пневматична система управління .....	17
8.2. Електрична система управління .....	19
8.3. Функція вентиляції .....	19
8.4. Механічна система управління .....	21
8.4.1. Способи відкривання замка .....	21
8.4.2. Підготовка замка до роботи .....	22
8.4.3. Регулювання замка .....	25
9. ВСТАНОВЛЕННЯ ЕЛЕМЕНТІВ СИСТЕМИ УПРАВЛІННЯ, У ВИПАДКУ, ЯКЩО ВОНИ ПОСТАЧАЮТЬСЯ ОКРЕМО .....	26
10. НАПОВНЕННЯ СТУЛКИ .....	27
11. СЕРВІСНЕ ТА ТЕХНІЧНЕ ОБСЛУГОВУВАННЯ .....	28
12. УМОВИ ГАРАНТІЇ .....	29
13. СЕРТИФІКАТИ ВІДПОВІДНОСТІ .....	31

### **УВАГА!**

**В люках з пневматичною системою управління, з міркувань безпеки під час транспортування, термозапобіжник заблокований. Люк з заблокованим термозапобіжником НЕ готовий до роботи. Розблокуйте термозапобіжник і вкрутіть балон з CO<sub>2</sub> (пункт 8.1).**

## 1. ВСТУП

Дана технічно-експлуатаційна документація (DTR) дозволить користувачеві ознайомитися з використанням, конструкцією, принципом дії, правильним встановленням та роботою точкових люків (ліхтарів) димовидалення та вентиляції mcr PROLIGHT типу C, E та NG-A. Документація включає, також, додаткову інформацію про умови експлуатації, обслуговування та умови гарантії на виріб.

Дотримання рекомендацій, що містяться в технічно-експлуатаційній документації, забезпечить правильність функціонування систем димовидалення та / або вентиляції та безпеки користувачів даних систем

### **УВАГА!**

**Будь-які роботи пов'язані з встановленням, експлуатацією та технічним обслуговуванням люків та зенітних ліхтарів повинні виконуватися відповідно до умов ОП та з використанням відповідних для даного виду роботи засобів індивідуального захисту, включаючи, зокрема - заходи захисту від падіння з висоти. Робота, пов'язана з перебуванням на висоті, включаючи підключення електричних приладів тощо, може виконуватись лише уповноваженим персоналом.**

## 2. ПРИЗНАЧЕННЯ ПРИСТРОЇВ

Люки димовидалення mcr PROLIGHT - це автоматичні пристрої для відводу диму. Основна функція люків димовидалення mcr PROLIGHT полягає у виведенні із закритих приміщень (виробничих та складських приміщень, будівель громадського призначення тощо), випарів, пожежних газів та теплової енергії за межі об'єкта, що сприяє захисту життя та майна шляхом:

- утримання евакуаційних шляхів в стані невеликого задимлення,
- полегшення пожежогасіння шляхом створення нижнього шару з невеликим задимленням,
- забезпечення захисту будівель, споруд та їх обладнання,
- обмеження вогневої шкоди, спричиненої димом, гарячими пожежними газами та продуктами термічного розпаду.

Люки димовидалення можуть, також, виконувати функції вентиляційних люків, люків димовидалення, а також світлових ліхтарів.

Завдяки використанню люків димовидалення Інвестор отримує наступні можливості, окрім інших:

- зниження класу вогнестійкості будівлі;
- збільшення допустимих пожежних зон;
- подовження шляхів евакуації.

Люки димовидалення mcr PROLIGHT є частиною системи димовидалення, до складу якої входять інші продукти „MERCOR” S.A., такі як: люки димовидалення в світлових смугах та зенітних ліхтарях mcr PROLIGHT, димові штори mcr PROSMOKE, центральні управління mcr 9705 і mcr 0204 та інше.

**Люки димовидалення mcr PROLIGHT мають Сертифікат Відповідності WE 1488-CPD-0151/W виданий Інститутом Будівельної Техніки в Варшаві, який підтверджує виконання люків відповідно до вимог, які містяться в PN-EN12101-2:2005, а також мають Сертифікат Відповідності 1396-CPR-0040 виданий Fires s.r.o., NB 1396, Словаччина, який підтверджує виконання люків відповідно до вимог, які містяться в EN 12101-2:2003. А також сертифікат відповідності ДСНС України.**

### 3. БУДОВА ТА ПРИНЦИП РОБОТИ ПРИСТРОЇВ

Залежно від індивідуальних вимог замовника, фірма ТОВ «МЕРКОР Україна» пропонує люки димовидалення на прямих та похилих основах, у широкому діапазоні розмірів світла отвору та висоти основи. Всі сталеві елементи захищені оцинкованим покриттям, яке накладається за допомогою гарячого цинкування або гальванічно.

Стандартно, основи поставляються з теплоізоляцією товщиною 20 мм. Можливий індивідуальний підбір товщини та виду теплоізоляції.

Види наповнення, які використовується у стулці, що відкривається, такі:

- сотовий полікарбонат товщиною від 10 до 25 мм, з різним ступенем прозорості і різними коефіцієнтами тепловіддачі,
- подвійні та потрійні акрилові куполи,
- подвійні та потрійні полікарбонатні куполи,
- сендвіч-панелі ALU (наприклад, алюміній-теплоізоляція-алюміній).

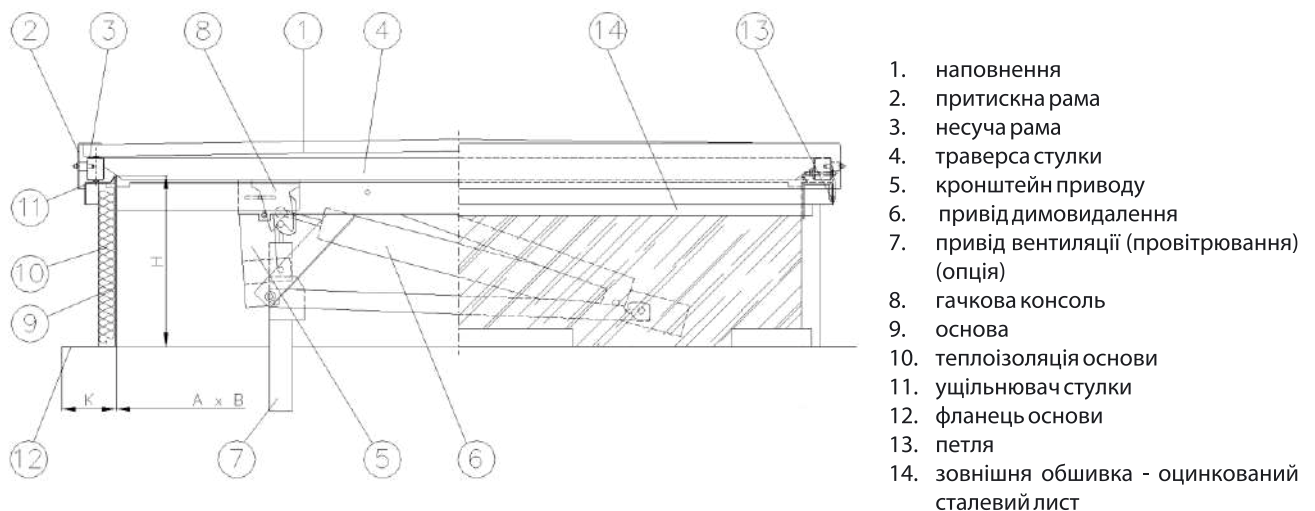
Люки димовидалення mcr PROLIGHT типу C, E, NG-A пропонуються з такими системами управління:

- пневматичне управління,
- електричне управління,
- механічне управління.

Спрацювання люків димовидалення та / або вентиляційних люків може бути реалізовано, як вручну – з рівня користувача так і автоматично, через теплові запобіжники, централізоване управління димовидаленням типу mcr або інші централі пожежної сигналізації.

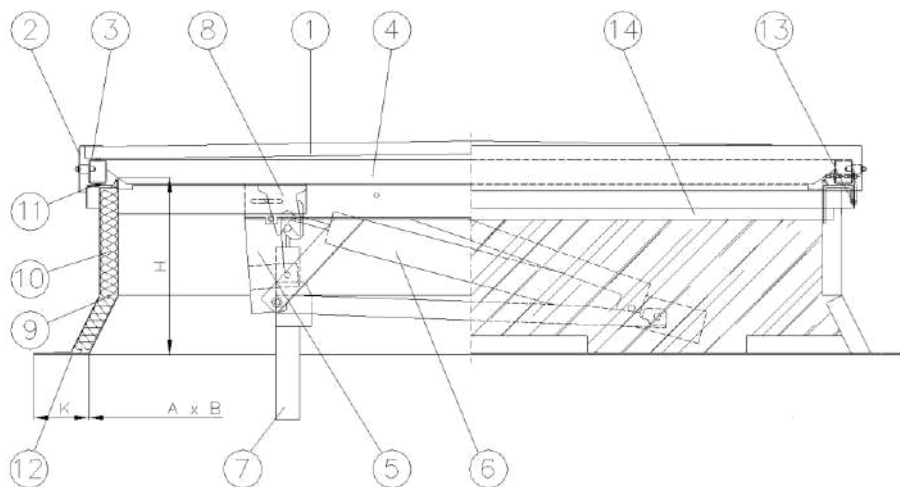
Люки димовидалення mcr PROLIGHT типу C, E, NG-A складаються з нерухомої частини - основи та рухомої частини - стулок із наповненням.

а) тип C, E



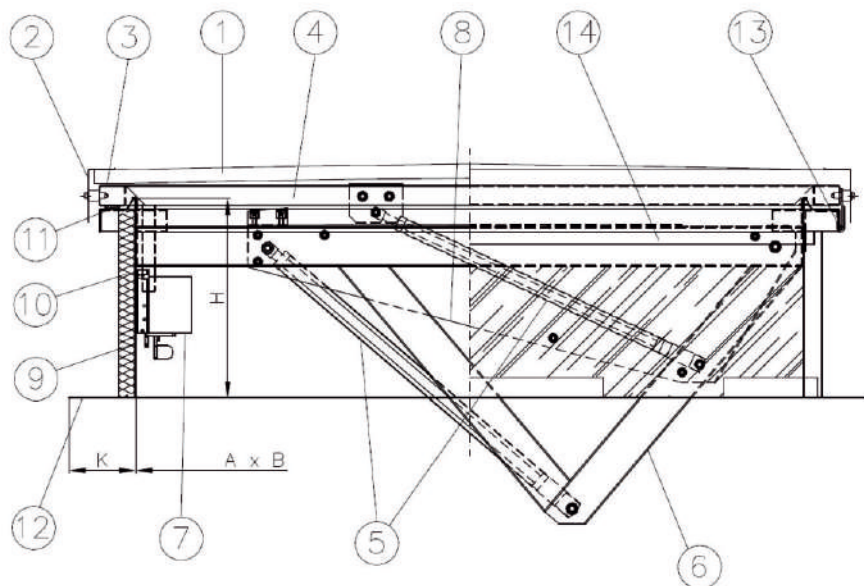


б) тип NG-A



1. наповнення
2. притискна рама
3. несуча рама
4. траверса стулки
5. кронштейн приводу
6. привід димовидалення
7. привід вентиляції (привітрювання) (опція)
8. гачкова консоль
9. основа
10. теплоізоляція основи
11. ущільнювач стулки
12. фланець основи
13. петля
14. зовнішня обшивка - оцинкований сталевий лист

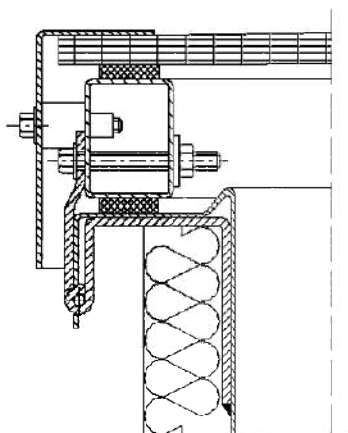
с) з механічним управлінням (на малюнку тип C, E)



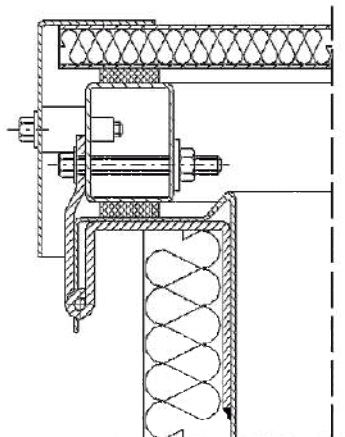
1. наповнення
2. притискна рама
3. несуча рама
4. траверса стулки
5. кронштейн приводу
6. привід димовидалення
7. привід вентиляції (привітрювання) (опція)
8. гачкова консоль
9. основа
10. теплоізоляція основи
11. ущільнювач стулки
12. фланець основи
13. петля
14. зовнішня обшивка - оцинкований сталевий лист

Рис.1 Поперечний розріз стулки люка mcr PROLIGHT

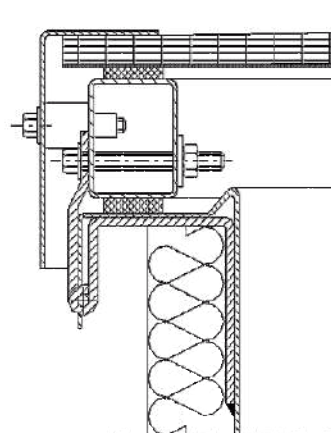
а) полікарбонатна плита



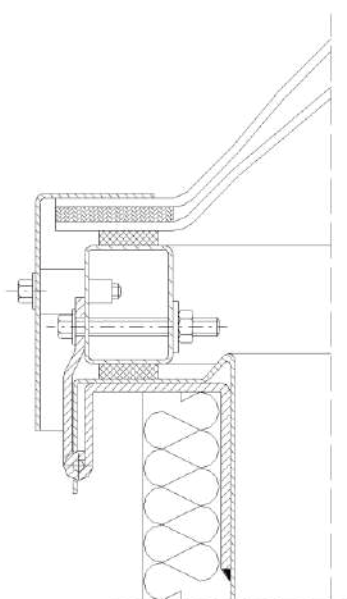
б) сендвіч-панель ALU



с) полікарбонатна плита і поліестерна плита (клас Broof (t1))



д) подвійний акриловий купол



е) потрійний акриловий купол

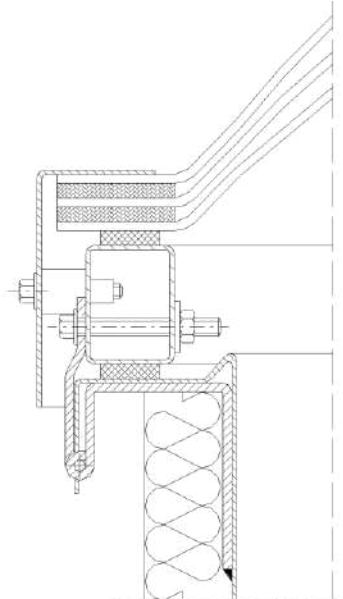


Рис. 2 Типові наповнення ступок люків mcr PROLIGHT

## 1. ТРАНСПОРТУВАННЯ, ДОСТАВКА ТА РОЗВАНТАЖЕННЯ

Люки димовидалення mcr PROLIGHT типу C, E, NG-A доставляються повністю зібраними, однак, в особливих випадках (додаткові зовнішні обшивки, низькі основи, тощо) можуть транспортуватись частинами в розібраному стані. Дефлектори завжди постачаються окремо. Це викликано необхідністю захисту окремих частин люків від пошкоджень під час транспортування. Розвантаження потрібно проводити під наглядом особи, уповноваженої виробником, використовуючи загальнодоступні засоби перезавантаження або вручну, з дотриманням необхідних правил охорони праці.

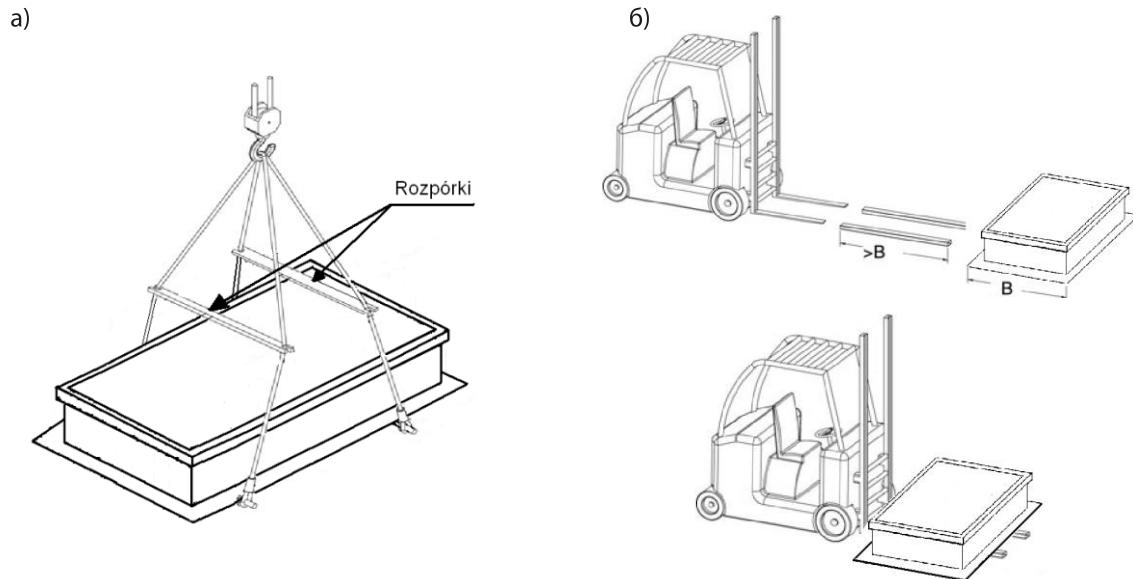


Рис. 3. Розвантаження за допомогою крану (а) та навантажувачем (б).

## 5. ВСТАНОВЛЕННЯ ПРИСТРОЇВ

Встановлення пристроїв повинно виконуватись з дотриманням усіх необхідних правил охорони праці, зокрема, пов'язане з роботою на висоті, з використанням відповідних засобів індивідуального захисту.

Люки слід встановлювати на конструктивних елементах покрівлі, таких як: прогони, проміжні балки, даховий несучий профнастил, залізобетонний цоколь. Будь-які елементи, які можуть спричинити зіткнення із ступкою люка, в повному діапазоні його руху, слід демонтувати.

Люки можна встановлювати на дахах зі сталевими, бетонними або дерев'яними конструкціями. Основа має виступ в нижній частині (фланець) для опори і кріплення до несучої конструкції.

Засоби кріплення слід підбирати в залежності від матеріалу, з якого виготовлена несуча конструкція, згідно з таблицею нижче. Кріпильні елементи слід встановлювати з максимальним кроком 50 ÷ 60 см.

вид несучої конструкції	мінімальний діаметр засобів кріплення
Метал	min. Ø4.8 mm
Бетон	min. Ø6 mm
Дерево	min. Ø6 mm

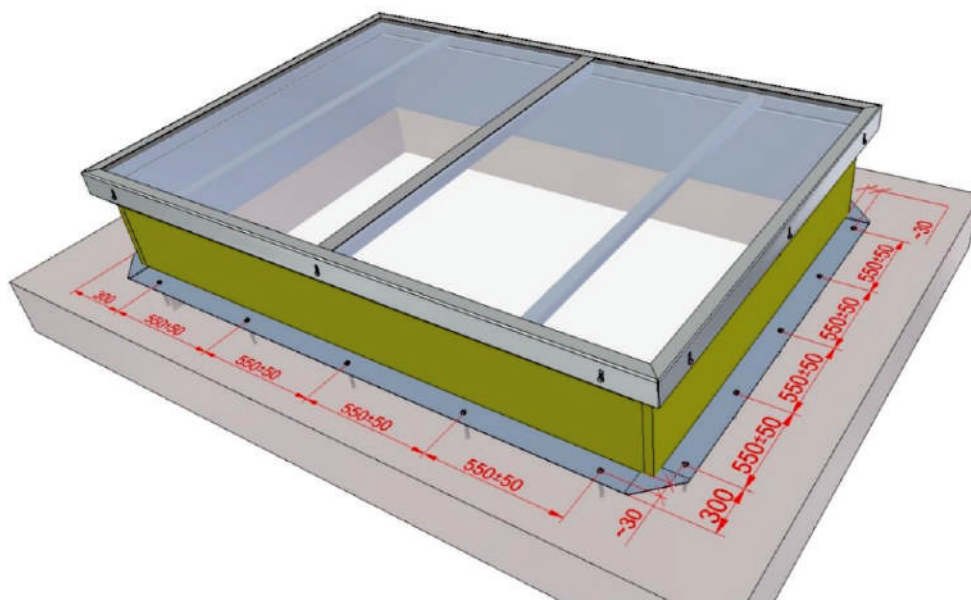


Рис. 4. Спосіб установки люків димовидалення mcr PROLIGHT на даху - відстань між елементами кріплення.

Основи люків пристосовані для покрівлі з руберойдом, PVC -мембраною або листовим металом. У верхній частині основа люка оснащена сталевією оцинкованою листовою смугою по всьому периметру для кріплення обшивки / покриття даху гвинтами. У випадку покриття даху мембраною, існує можливість застосування смуги з сталі листової фарбованої PVC (опція) для полегшення монтажу.

Покрівельну мембрану слід приварити або приклеїти до смуги листової сталі відповідно до правил покрівельного покриття, сталь покрита PVC по периметру основи. Руберойд слід приварити до смуги листової сталі навколо основи, потім механічно закріпити. Покрівельний матеріал повинен бути встановлений під карнизом основи, не дозволяється монтувати його на карнизі.

### УВАГА!

1. Якщо виконується приклеювання руберойду, методом нагрівання, до згаданої смуги, потрібно **ОБОВ'ЯЗКОВО** використовувати захист, який забезпечить від впливу вогню/гарячого повітря на наповнення стулки люка та на дистанційні втулки.
2. Після встановлення стулки необхідно зняти захисну плівку з зовнішніх алюмінієвих елементів люків (притискної рами, смуг притискних), а також з наповнення стулки (РСА, сендвіч-панелі, акрилового куполу). Не зняття плівки може спричинити зміну кольору елементів та з часом стати неможливою до зняття. Після зняття плівки необхідно звільнити гвинти М6х30, усунути рештки плівки з під шайб та знову дотягнути гвинти.
3. У випадку, якщо люк доставляється на будівельний майданчик в розібраному вигляді, необхідно бути особливо обережним під час монтажу плит з полікарбонату. Пошкодження стрічки, яка забезпечує захист країв плит полікарбонату може спричинити забруднення у сотах РСА і це не буде підставою для подання рекламації.

### 5.1. СПОСОБИ МОНТАЖУ ЛЮКІВ

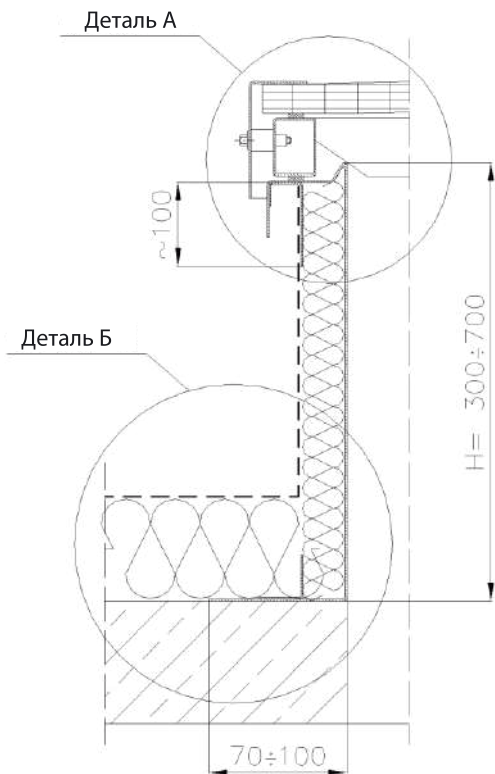
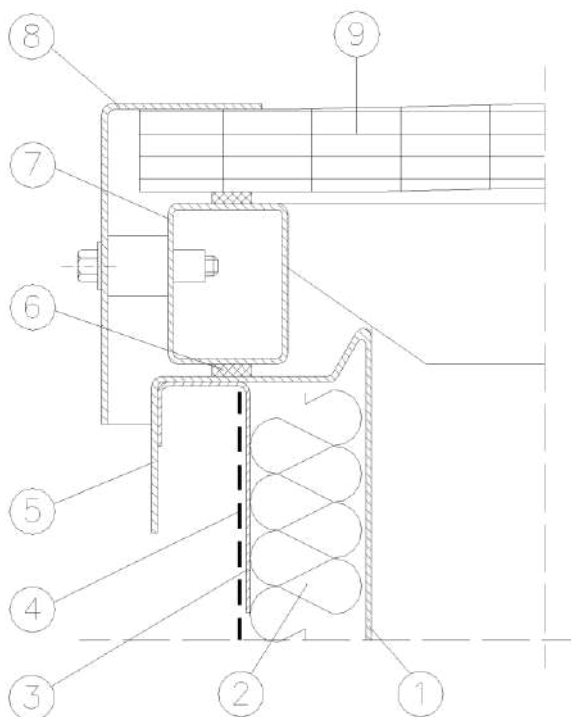


Рис. 5. Встановлення сталевої основи на покрівлі (ДЕТАЛЬ Б) та спосіб ущільнення покрівельною мембраною або руберойдом (ДЕТАЛЬ А).

#### Деталь А



1. Сталева основа.
2. Теплоізоляція основи.
3. Сталева стрічка для монтажу мембрани покрівлі або руберойду
4. Покрівельна мембрана або руберойд.
5. Капельник основи.
6. Ущільнювач стулки.
7. Несуча рама.
8. Притискна рама.
9. Наповнення стулки.

Рис. 6. Спосіб герметизації покрівельною мембраною або руберойдом (деталь А).



Деталь Б

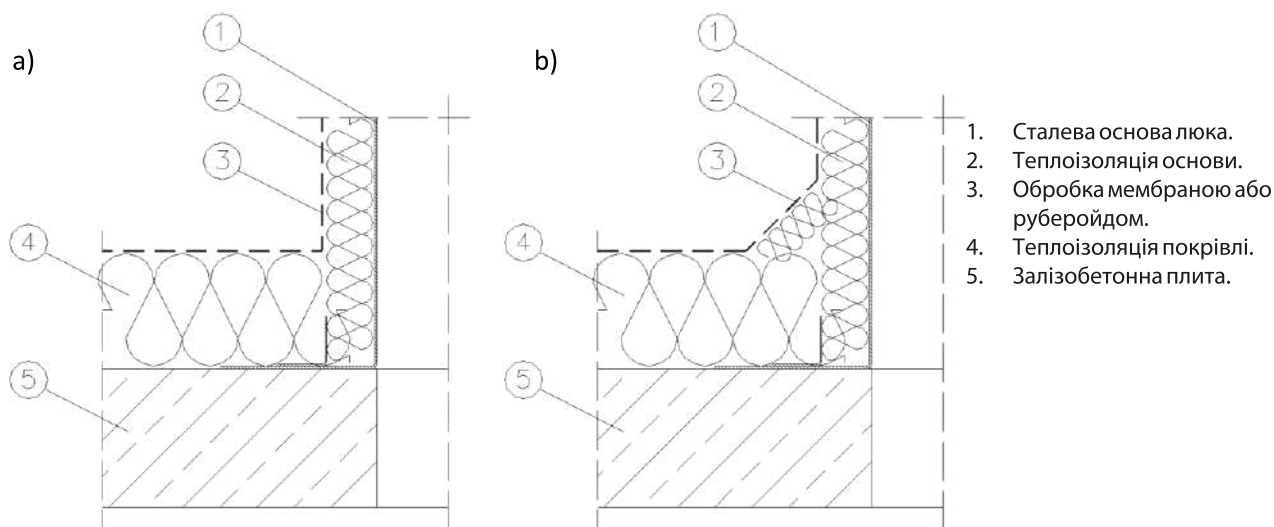


Рис. 7. Сталева основа на залізобетонній плиті (а – обробка мембраною, б - обробка руберойдом).

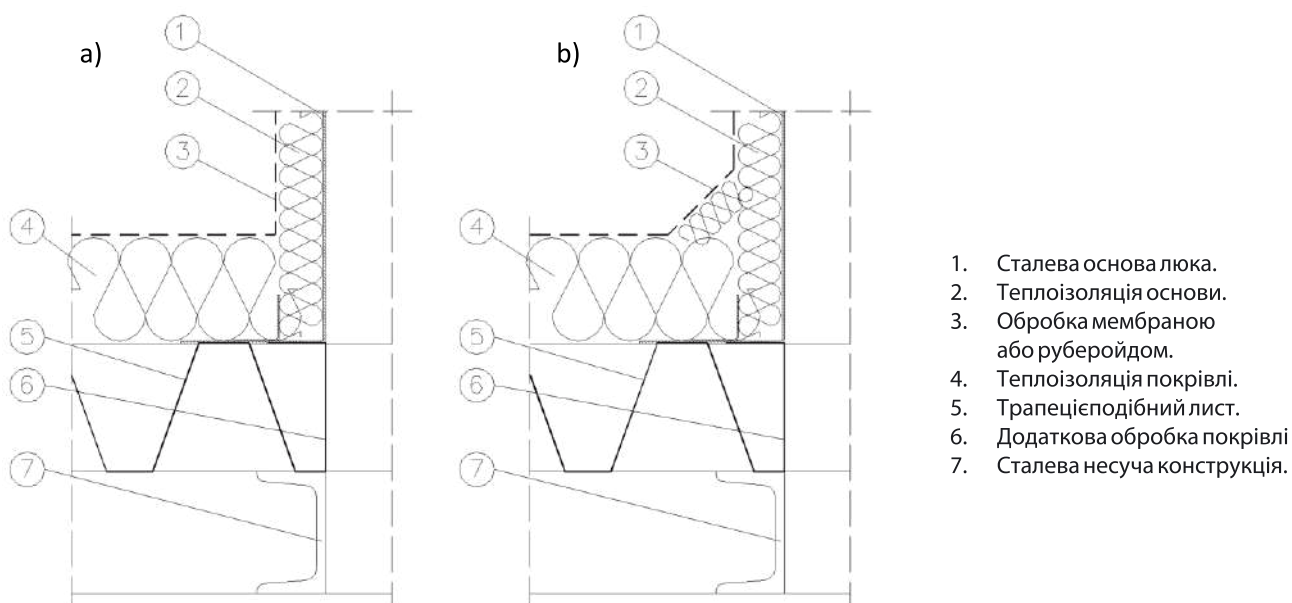


Рис. 8. Сталева основа на сталевій конструкції (а - обробка мембраною, б - обробка руберойдом).

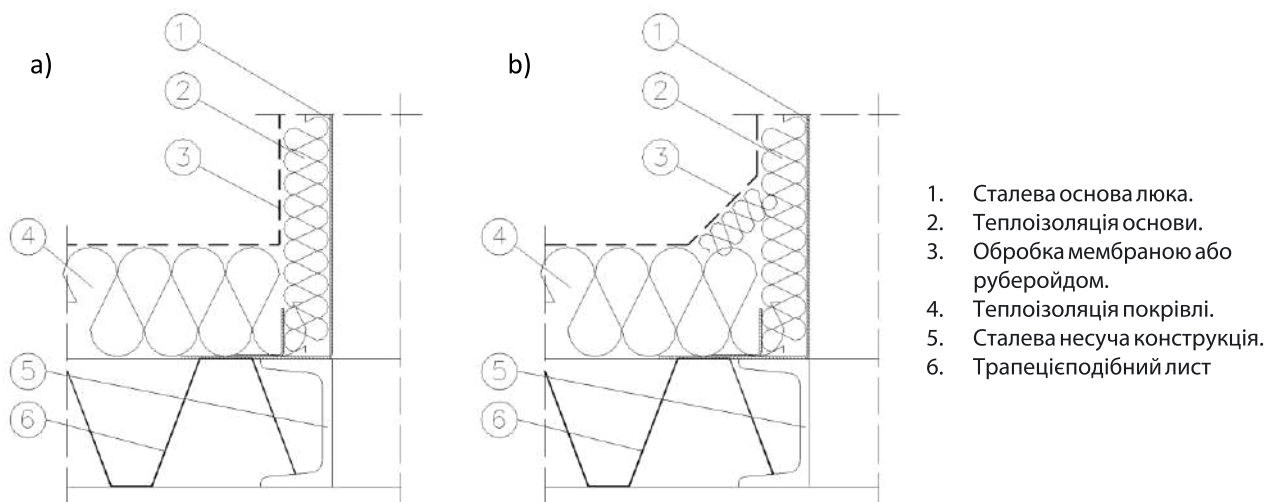


Рис. 9. Сталева основа на сталевій конструкції (а - обробка мембраною, б - обробка руберойдом).



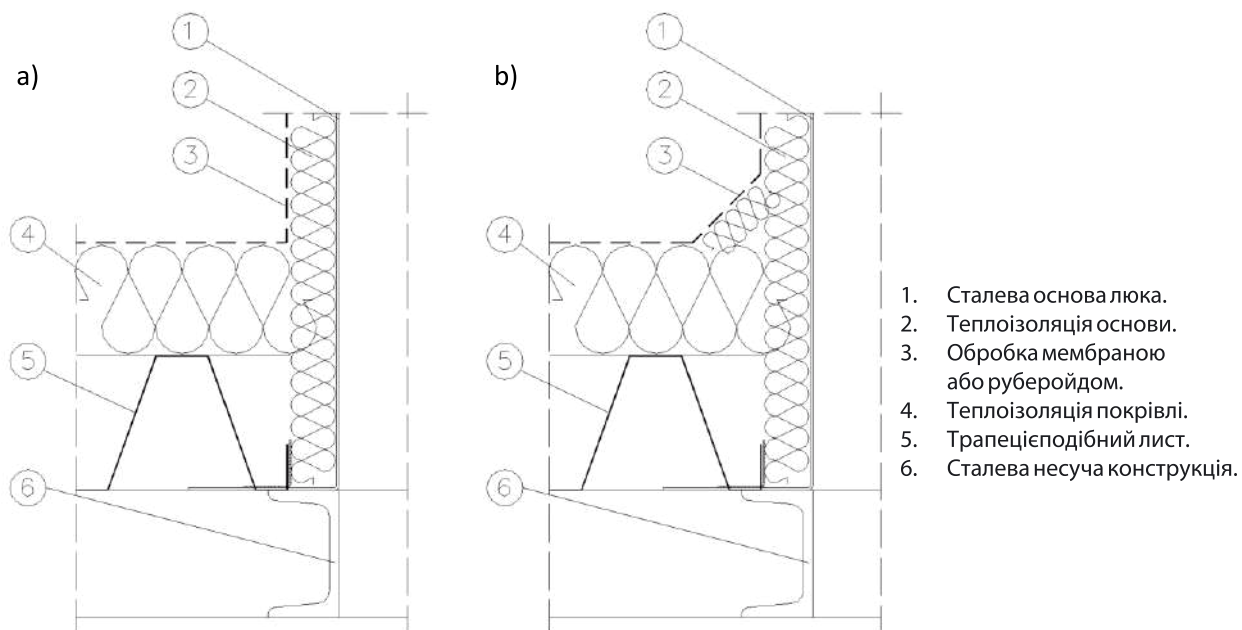


Рис. 10. Сталева основа на сталевій конструкції (а - обробка мембраною, б - обробка руберойдом).

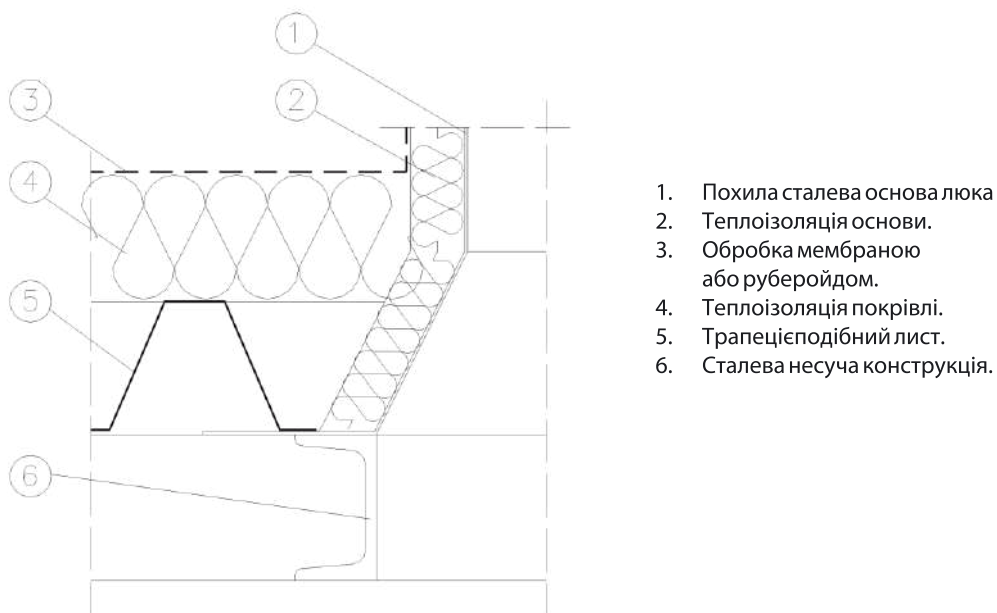


Рис. 11. Похила сталева основа на сталевій конструкції.

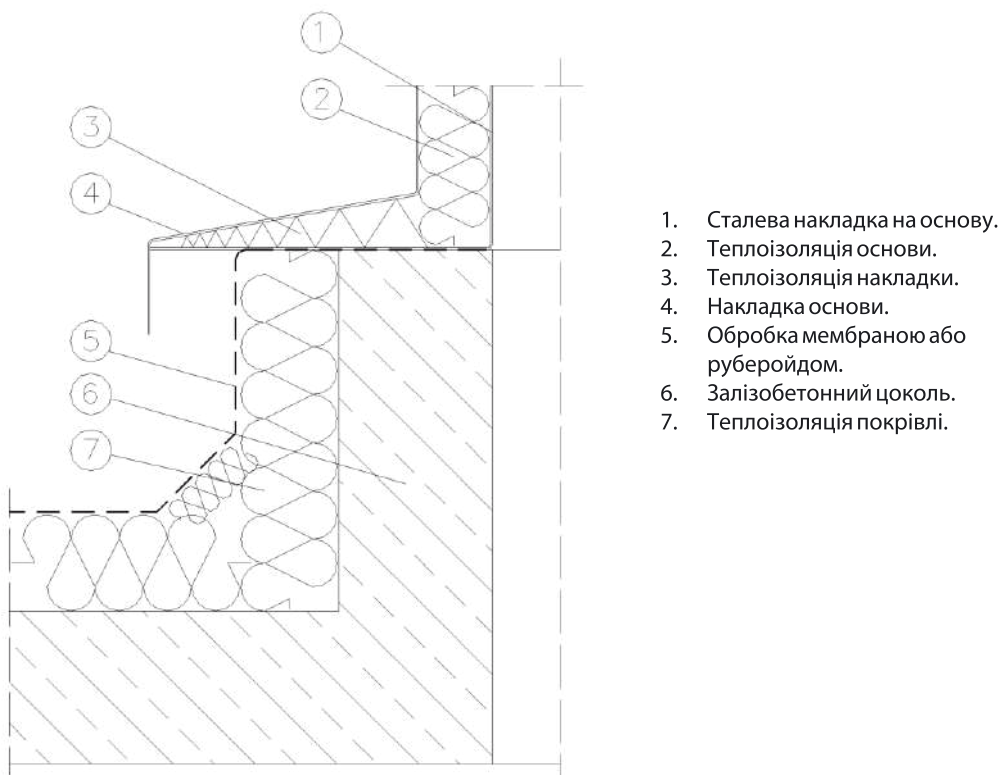


Рис. 12. Сталева основа на сталевому, дерев'яному або залізобетонному цоколі.

Якщо люки mcr PROLIGHT С, Е, NG-A встановлюються на похилих покрівлях, слід розмістити основу таким чином, щоб петлі ступки люка знаходилися в нижній точці покрівлі.

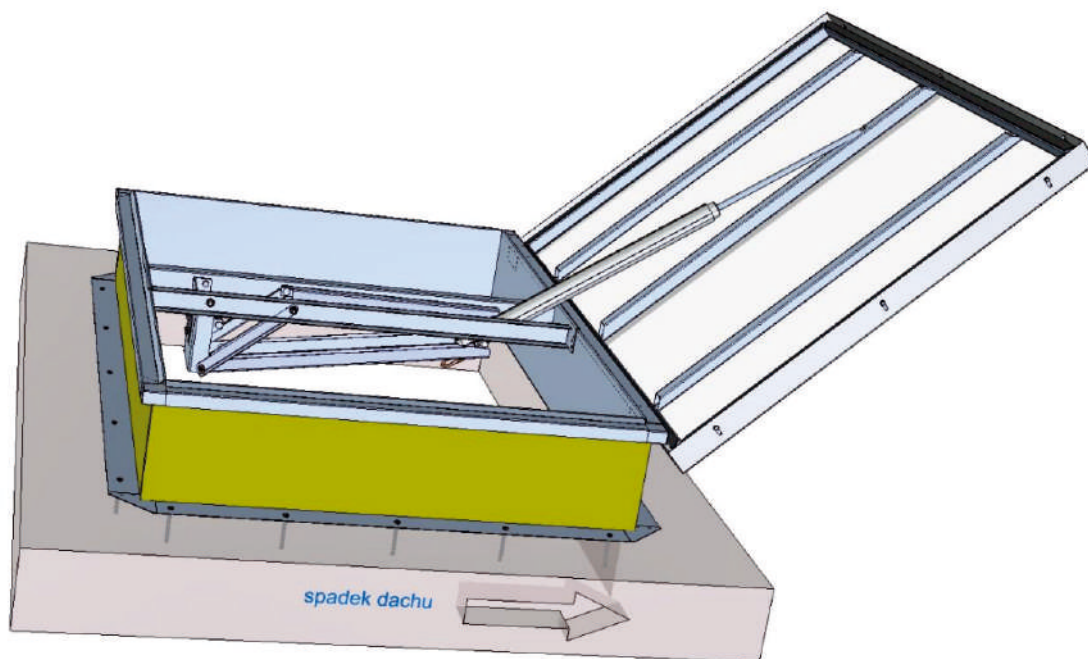


Рис. 13. Встановлення люка на похилих покрівлях

## 6. ДЕФЛЕКТОРИ І ВХІДНІ НАПРАВЛЯЮЧІ

### 6.1. ДЕФЛЕКТОРИ.

Дефлектори служать для збільшення активної поверхні димовидалення люків димовидалення. Дефлектори у стандартній версії виготовлені з алюмінієвого листа.

Дефлектори доставляються на будівельний майданчик у вигляді вже зігнутих елементів або для ручного згинання (з технологічними розрізами в точці згину). Стулки люка доставляються з тримачами дефлекторів, які прикріплені до основи люка.

Дефлектори можуть бути додатково обладнані ребрами жорсткості. Ребра прикріплені до вертикальної стінки дефлекторів на етапі виробництва.

Для встановлення дефлекторів слід використовувати лише заклепки Алюміній/Сталь  $\varnothing 4,8 \times 10$  мм із збільшеною головкою та з широким діапазоном для товщини з'єднувальних елементів (3,0 - 6,0 мм) у кількості 2 штук на один монтажний кронштейн.

Єдиною альтернативою, що допускається є комплект: гвинт M5 Lmin = 30 (DIN933) + 2-ві потовщені шайби f1 5,3 / 15 (наприклад, DIN9021) + самофіксуюча гайка M5 (DIN985).

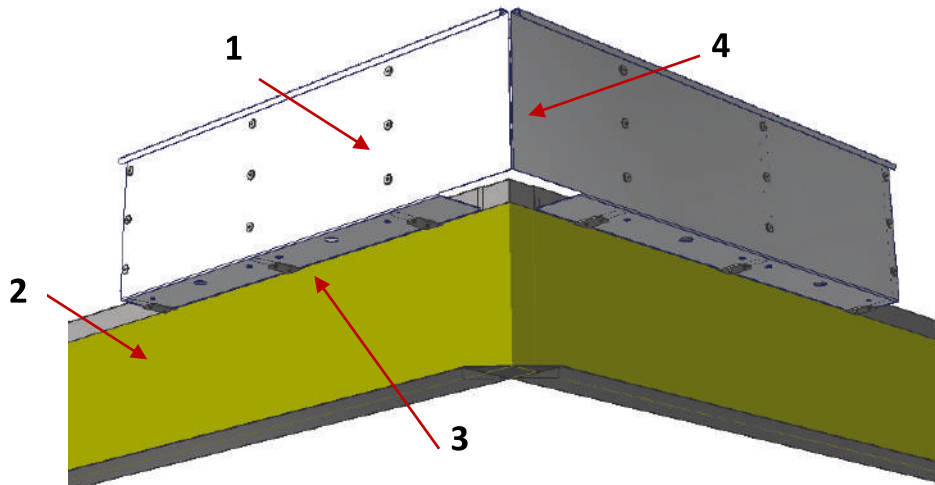


Рис. 14 Встановлення дефлекторів до основи заслінки - вид із зовнішньої сторони стулки люка

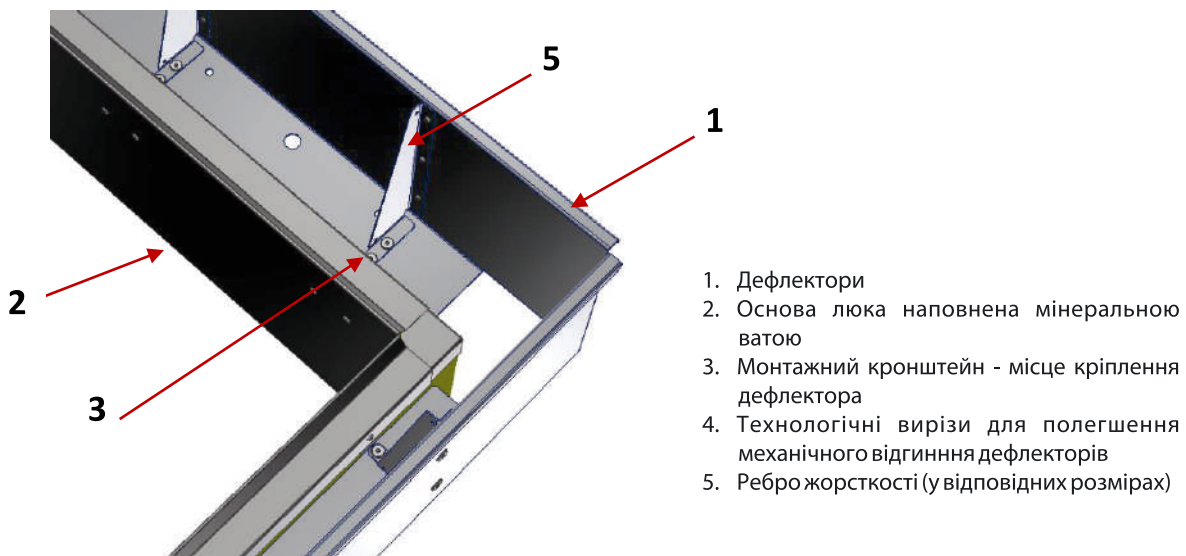


Рис. 15 Монтаж дефлектора до основи люка - вид з внутрішньої сторони люка



## 6.2. ВХІДНІ НАПРАВЛЯЮЧІ

Вхідні направляючі використовуються для збільшення активної аеродинамічної ефективності люків С і Е, тобто поверхні димовидалення. Направляюча кріпиться внизу основи стулки люка. Виготовляється з листової оцинкованої сталі, за бажанням: алюмінієвого листа можна пофарбувати в будь-який колір з палітри RAL. Направляючу попередньо встановлено на люк в положенні зручному для транспортування. Після монтажу люка направляючу слід закріпити в робочому положенні:

- ослабити гвинти на кріпильних кронштейнах збоку А направляючої (в місцях спеціально підготовлених овальних отворів),
- відкрутити гвинти в кріпильних кронштейнах збоку В люка (у місці підготовлених отворів  $\varnothing 6,5$  мм),
- опустити направляючу в робоче положення - відповідно до підготовлених отворів,
- дотягнути кріпильні гвинти (використовувати лише стопорні гайки).

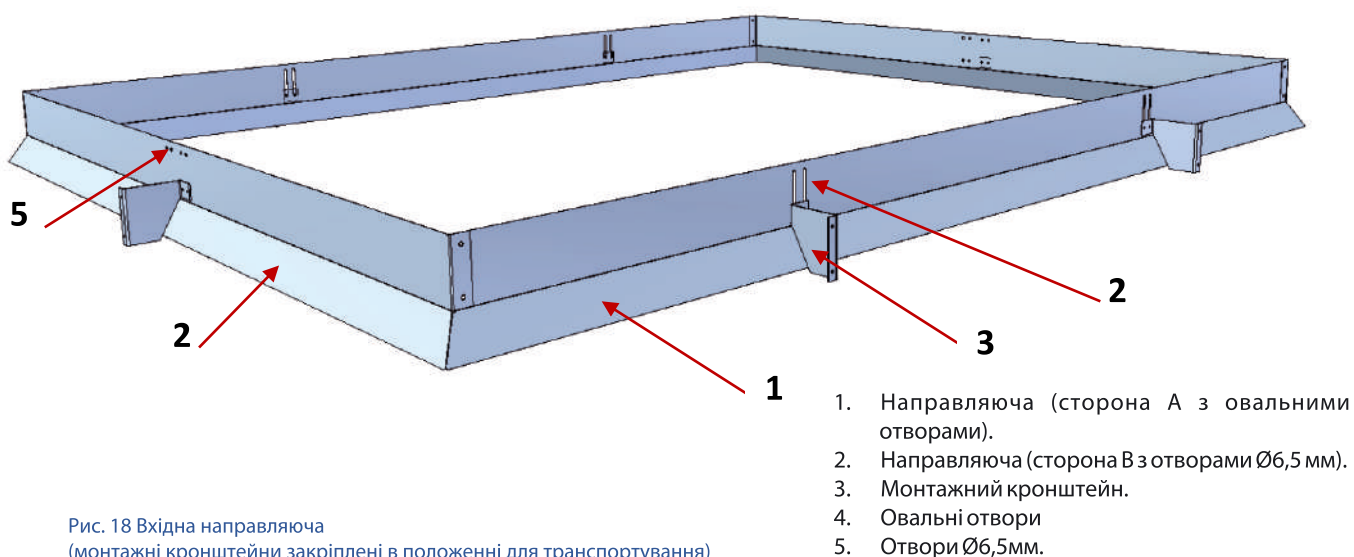


Рис. 18 Вхідна направляюча (монтажні кронштейни закріплені в положенні для транспортування)

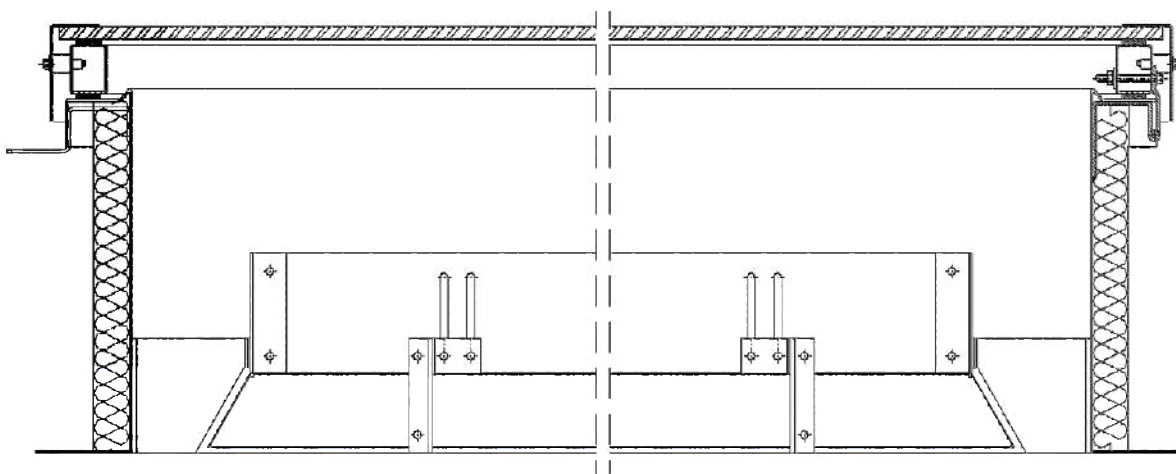


Рис. 19 Вхідна направляюча в положенні для транспортування (приховані в основі люка)

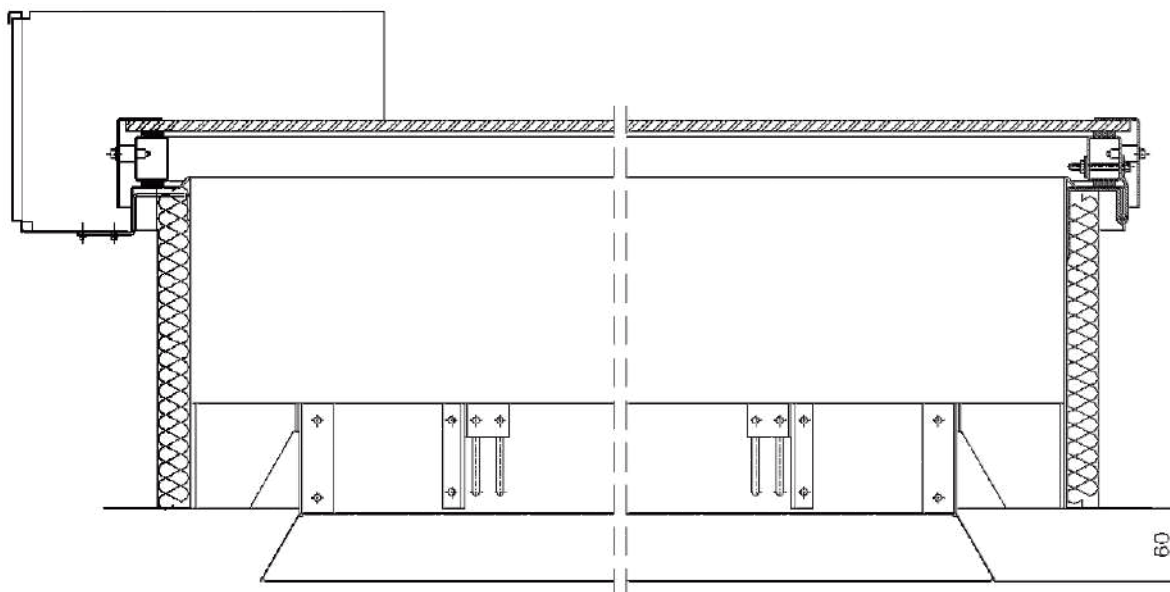


Рис. 20 Вхідна направляюча в робочому положенні

## 7. РЕГУЛЮВАННЯ СТУЛКИ ЛЮКА

### (ГАЧКОВА КОНСОЛЬ, БОЛТИ «ОЧКОВІ» І БОЛТИ «Т»)

Стулка люка з'єднана з приводом через гачкову консоль. Консоль гачкова замикається на болт «Т». Пневматичні та електричні шпindelні приводи з'єднані з гачковою консолю за допомогою «очкового» болта, який вкручується в шток / шпindelь приводу. Щілину стулки люка необхідно регулювати закручуючи «очковий» болт або регулювати болтом «Т». «Очковий» болт та болт «Т» необхідно забезпечити від саморозкручування стопорною гайкою. В разі додаткового використання електричного приводу 230 V~ для вентиляції в поєднанні з пневматичним приводом болт «Т» вкручується в зубчату рейку або шпindelь електроприводу 230V~.

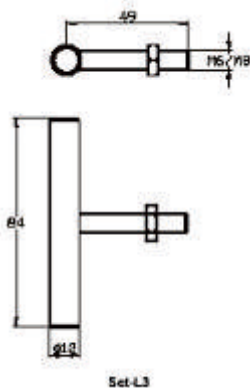


Рис. 21 Болт 'Т'

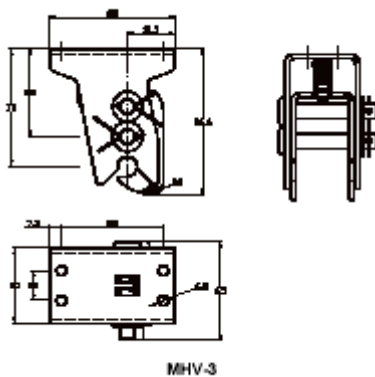


Рис. 22 Гачкова консоль

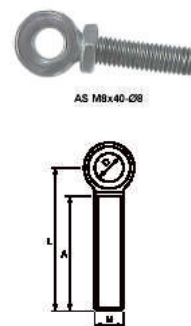


Рис. 23 Болт «очковий»



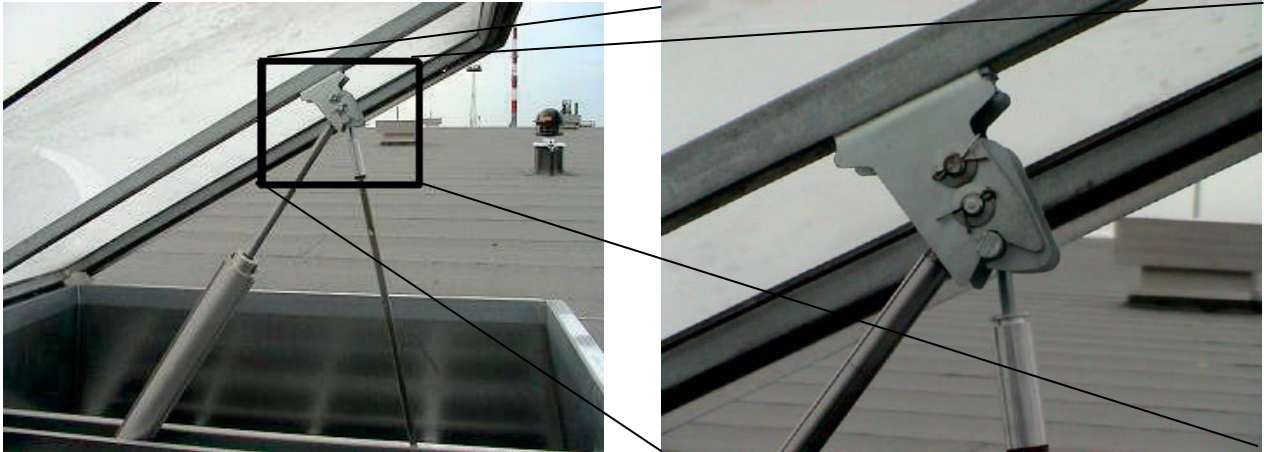


Рис. 24 Під'єднання приводів до гачкової консолі.

## 8. СИСТЕМА УПРАВЛІННЯ

Робота люків димовидалення та димовидалення і вентиляція основана на пристроях, які забезпечують їх відкривання та закривання. Ці пристрої становлять систему управління димовидаленням та вентиляцією. Система управління димовидаленням, в залежності від типу використаних пристроїв у ній, може бути:

- Пневматична система,
- Електрична система,
- Механічна система.

Люки (ліхтарі) mcr PROLIGHT, залежно від способу управління, оснащені пневматичними приводами з тепловими запобіжниками або електрозапобіжниками, додатково, пневматичними та електричними запобіжниками для управління природньою вентиляцією.

Якщо сталася несправність в системі управління і закрити стулку люка неможливо, необхідно негайно звернутися до сервісного центру (див. пункт 12.).

У разі необхідності негайного закриття стулки люка, до прибуття сервісної служби, слід: від'єднати нерухомий привід від стулки (наприклад, від'єднати «очковий» болт від гачкової консолі, або викрутити «очковий» болт з привода, або демонтувати привід з траверси/консолі, та закрити стулку і забезпечити її проти відкривання.

### 8.1. ПНЕВМАТИЧНА СИСТЕМА УПРАВЛІННЯ

Залежно від конфігурації системи, може бути необхідним під'єднання до люка додаткових пневматичних трубопроводів (наприклад, мідна / сталева трубка до скриньки сигналізації з балонами).

Всі різьбові з'єднання штуцерів з клапанами, приводами тощо, герметизуються за допомогою відповідних хімічних речовин, таких як Loctite 243 (рекомендується) або за допомогою тefлонової стрічки, намотуючи її на різьбу. Loctite 243 необхідно накладати по кілька (2-3) крапель на різьбу, яку потрібно ущільнити. Після скручування різьбового з'єднання Loctite 243 застигає, ущільнюючи з'єднання та забезпечуючи від неконтрольованих послаблень рухомі з'єднання (важливо у випадку під'єднання приводів). Відкрутити, так забезпечене різьбове з'єднання, можливо лише за допомогою ручного інструменту.

Пневматичні стулки оснащені тросами, що обмежують рух стулки люка. Ці троси потрібно послабити перед введенням в дію (повинні вільно звисати).

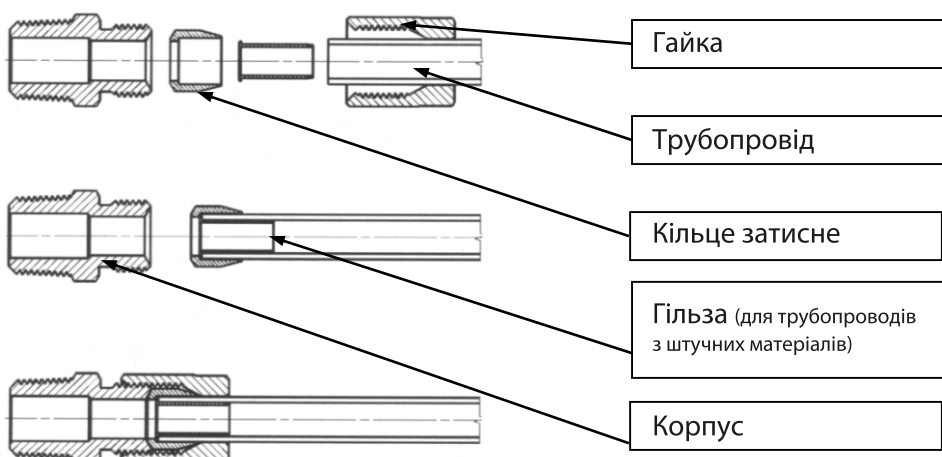


Рис. 25 Спосіб монтажу гнучких трубопроводів пневматичної системи

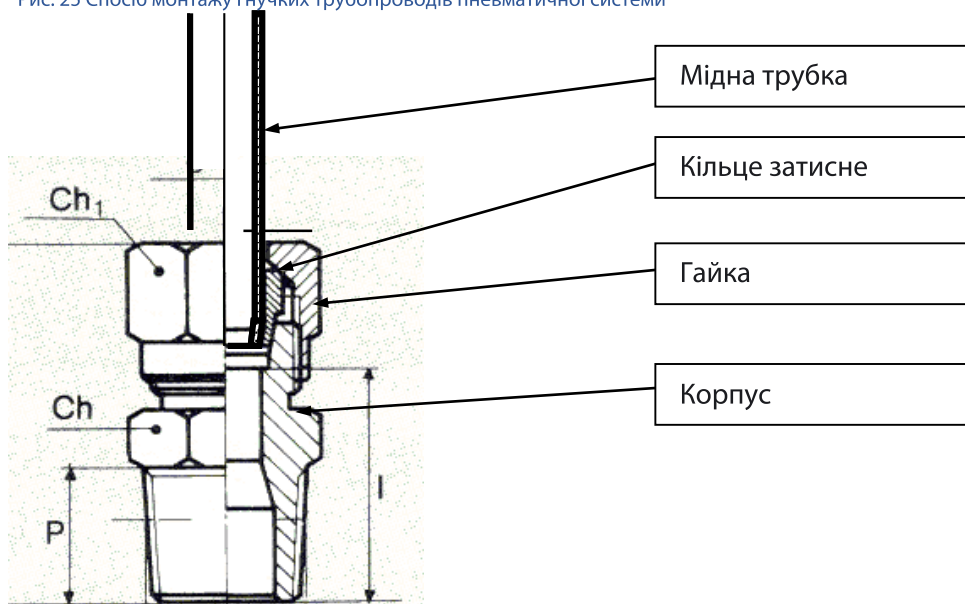


Рис. 26. Різьбове з'єднання з мідною/сталеву трубою.

## УВАГА!

**З міркувань безпеки, під час транспортування, термозапобіжник люка заблоковано. Після встановлення люка та обробки його на покрівлі слід ліквідувати можливі зазори стулки люка та розблокувати термозапобіжник.**

Розблокування термозапобіжника:

- переконайтесь, що гвинт натягу пружини голки (1) відкручений, якщо ні, то його потрібно відкрутити вручну до упору;
- встановити спиртову ампулу (2) в гніздо регулятора подачі газу, загостреним кінцем в напрямку корпусу, тоді докрутити гвинт ампули вручну;
- вставити золотник клапана (4);
- натягнути пружину голки гвинтом (1) до упору – вручну;
- переконайтесь, що голка балона втягнута, і чи є прокладка в гнізді балона;
- вкрутити балон із CO<sub>2</sub> (3) вручну.

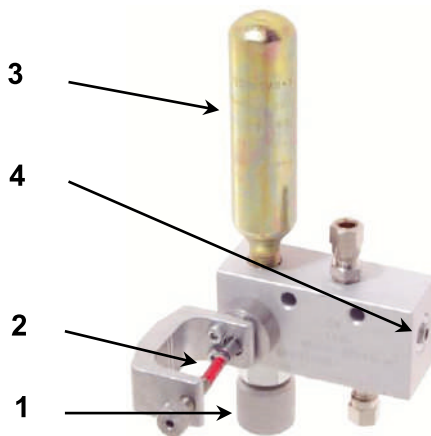


Рис. 27. Термічний вимикач.

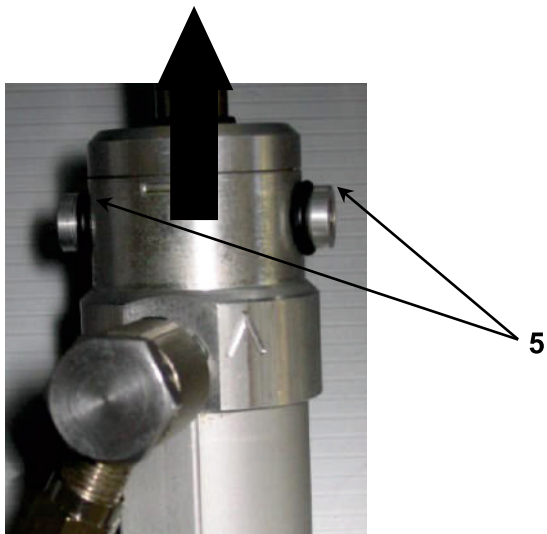


Рис. 28. Пневматичний привід PUAV - напрямок відпускання болта

Пневматичні приводи для димовидалення мають внутрішній ригель, який запобігає закриттю повністю відкритої стулки люка. Спосіб закриття стулок люка після аварійного відкриття, для систем без функції дистанційного закриття:

Випустити CO<sub>2</sub> із системи, викрутивши балон з термозапобіжника або скриньки сигналізації (**примітка: система знаходиться під високим тиском - викручуйте повільно, примітка: балон може обморозити**)

Звільнити **замки привода (5)**, піднімаючи їх у напрямку робочого руху привода (відповідно до стрілки на рис. 28).

Опустити стулку люка.

Перевірити стан закриття стулки люка.

Встановити новий балон з CO<sub>2</sub> в термозапобіжник або в скриньку сигналізації.

При необхідності, замінити термозапобіжник (спиртову ампулу (2))

## 8.2. Електрична система управління

Система управління відкриття стулки за допомогою електроприводу 24 V = для димовидалення постачається попередньо зібраною у люці. Налаштування до роботи полягає в тому, щоб з'єднати «очковий» болт електроприводу із штифтом гачкової консолі та відповідного регулювання так, щоб консоль надійно фіксувалась на болті «Т» і, одночасно, після закриття люка електричний привід був вимкнений кінцевим вимикачем, а не вимикачем перевантаження

Спосіб підключення приводу mcr-W/mcr-WSG (поляризація кабелю)

коричневий дріт +	} шпindel втягується	коричневий дріт -	} шпindel витягується
синій дріт -		синій дріт +	

Для управління і подачі живлення до електроприводів mcr W / mcr WSG люків (ліхтарів) mcr PROLIGHT необхідно використовувати централь управління димовидаленням та вентиляцією mcr 9705, mcr 0204 та модулі розширення mcr R0424 та / або mcr R0448.

Рекомендується, щоб нахил стулки люка з приводом 24 V для функції вентиляції не перевищував 30 °, що відповідає часу відкриття, приблизно, 20 секунд.

## 8.3 Функція вентиляції

Функція вентиляції може бути виконана двома основними способами:

- за допомогою пневматичних приводів з відповідною установкою;
- за допомогою додаткового електричного приводу, що живиться напругою 230 V ~ (рисунок нижче)

З причин безпечного транспортування, електричний привід вентиляції, зазвичай, не встановлюється одразу на виробництві. Його слід монтувати у консолі системи відкривання за допомогою болтів ST12-1 / 8 (для привода Exxx-230) або різьбових шпильок (приводи JMB), що постачаються в комплекті з приводом. Рекомендується забезпечити болти ST12 від самостійного розкручування засобом Loctite 243 або подібним. Привід оснащений Т-подібним болтом, який необхідно замонтувати на місці «очкового» болта. Гачкова консоль повинна заціпатись, тобто фіксуватися на «Т» болті.

Рекомендується використовувати в системі управління вентиляцією централь автоматичної дії на погоду, наприклад mcP054, що закриває відкриті люки у випадку сильного вітру чи дощу, для захисту майна користувача та самого люка від пошкоджень



Рис. 29. Привід управління вентиляцією (тип Exxx-230)

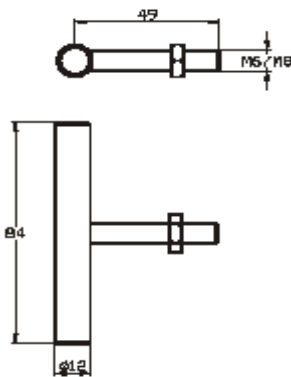
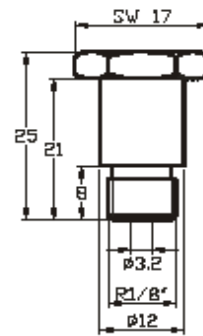


Рис. 30. «Т»-подібний болт



ST 12-1/8

Рис. 31. Болт ST 12-1/8

Схема підключення електроприводу 230 В змінного струму

а) Привід типу Exxx - 230 В має два контури:

- робочий - управління напрямком руху (дроти чорний/коричневий-синій),
- сигналізація (дроти: 2-ва білі; сигналізація відкриття привода - контакт без напруги).

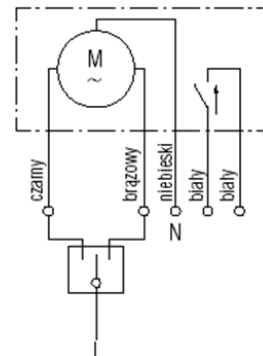


Рис. 32. Привід типу Exxx-230

б) Привід типу JMBB-500-300-LA має два контури:

- робочий - управління напрямком руху (дроти коричневий/чорний1 - синій),
- сигналізація (дроти: чорний2/чорний3; відкриття привода - контакт без напруги)

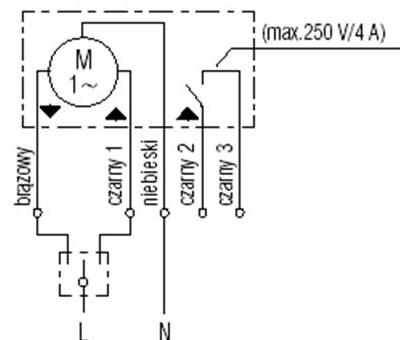


Рис. 33. Привід JMBB-500-300-LA

#### 8.4 Механічна система управління

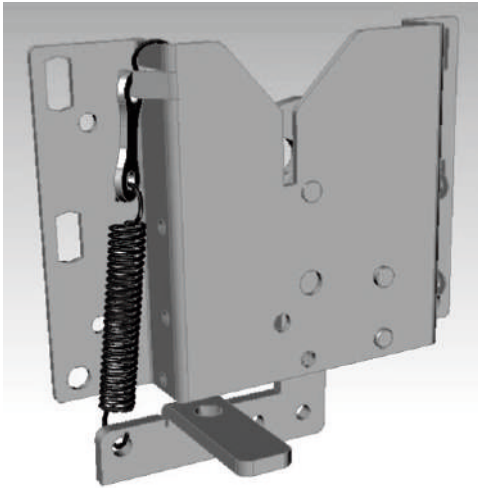
Механічна система управління складається з гідропневматичних приводів (газових пружин), з'єднаних важелем з траверсою в основі і з крилом.

Існує 3 типи замків:

- 1) Стандарт (без електромагніту)
- 2) З електромагнітом, звільняючим від електричного імпульсу (подачі струму)
- 3) З електромагнітом, звільняючим, у випадку переривання подачі струму.

На рис. 34 показано, відповідно, замок стандартного типу (а) та з електромагнітом (б).

а) Замок стандартний



б) Замок з електромагнітом

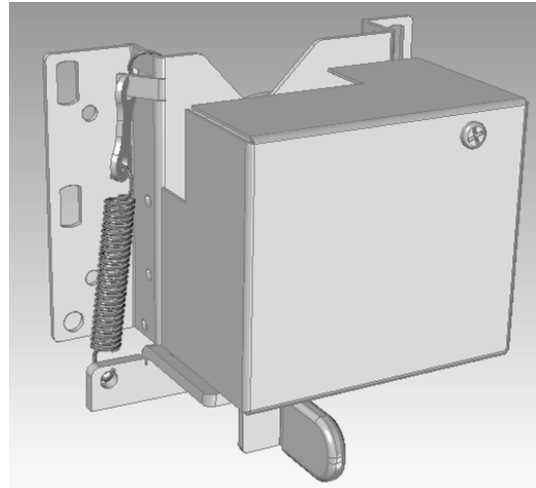


Рис. 34. Типи замків для механічного управління

Найпростіший спосіб відрізнити стандартний замок від замку з електромагнітом – це наявність (для замку з електромагнітом) або відсутність (для стандартного замка) корпусу. У свою чергу, тип замка з електромагнітом можна визначити за потужністю електромагніту:

- 1) Потужність 3,5 W - вивільнення електромагніту від електричного імпульсу (подачі струму).
- 2) Потужність 1,6 W – вивільнення електромагніту через переривання подачі струму.

Потужність електромагніту вказана на маркуванні.

##### 8.4.1. Способи відкривання замка

Люк з механічною системою управління можна відкрити, залежно від замовлення, трьома різними способами:

- 1) Автоматично, після розплавлення запобіжника
- 2) Відкривши електромагнітом
- 3) Вручну, за допомогою троса

Наведені вище методи відкриття показані на рис. 35



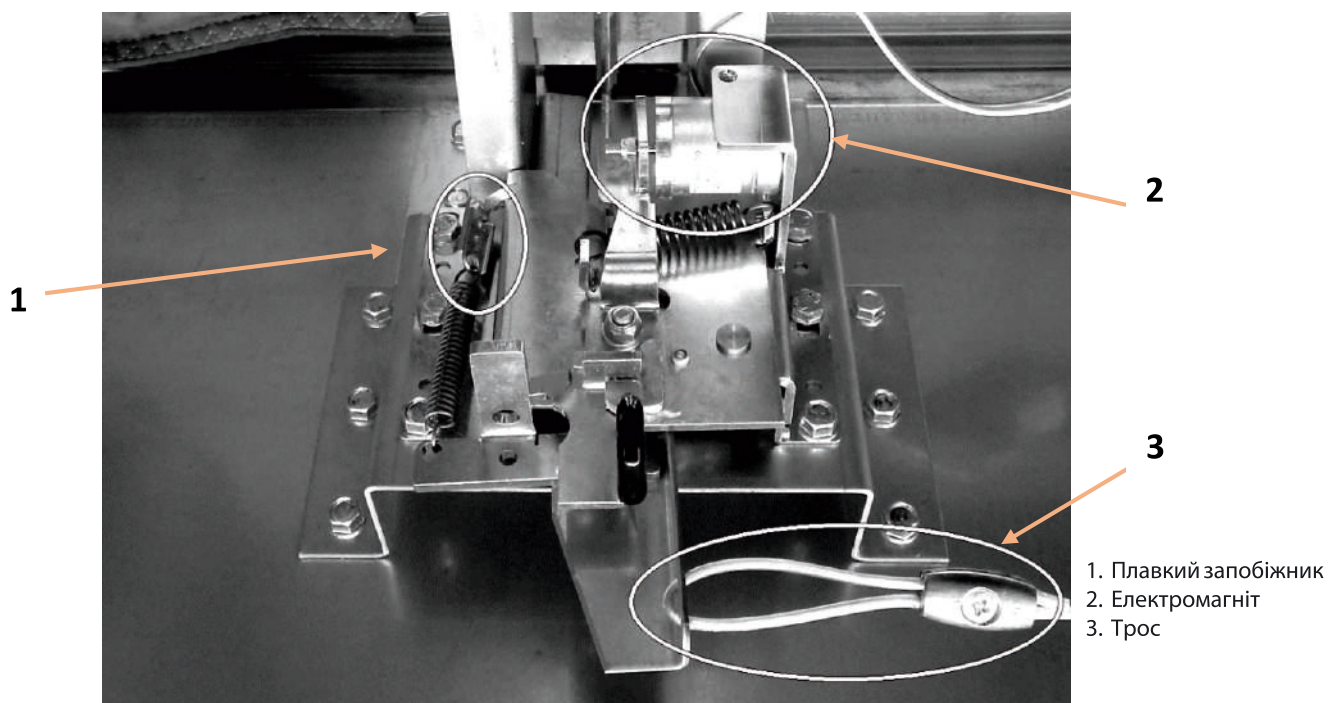


Рис. 35. Способи відкриття замка

#### 8.4.2. Підготовка замка до роботи

Люк доставляється замовнику із замком, заблокованим хомутом/стяжкою - стосується лише замків оснащених електромагнітом. Спосіб і місце блокування показано на рис. 36.

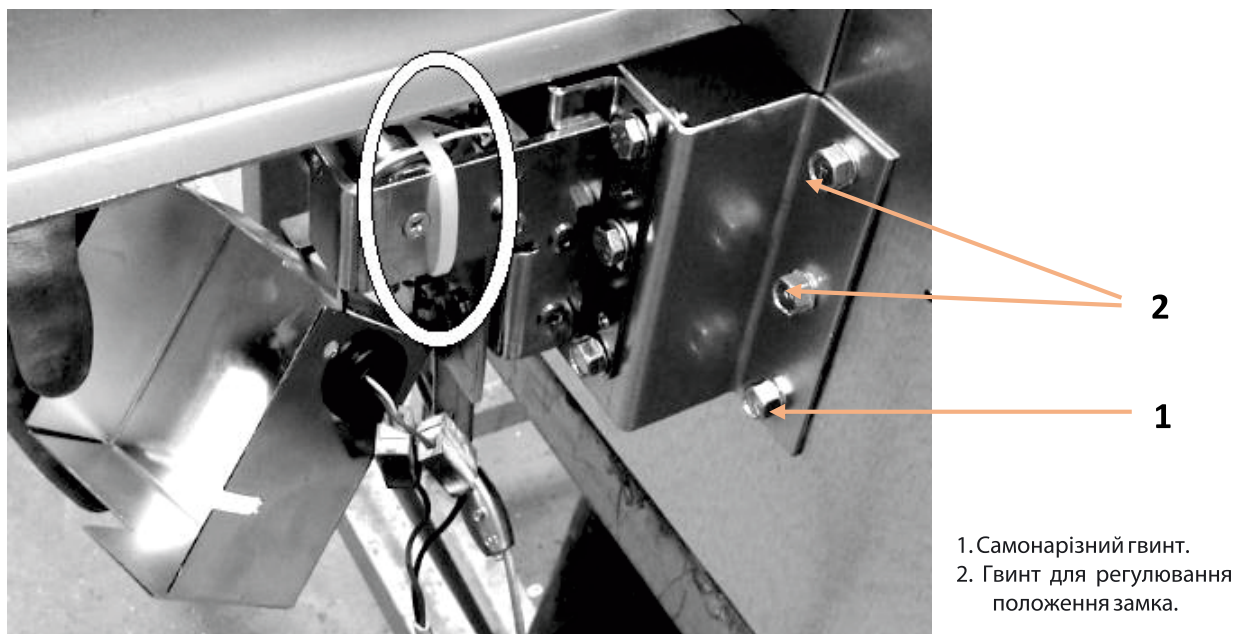


Рис. 36. Замок, заблокований хомутом/стяжкою



Після того, як люк змонтовано у відповідному місці, перед початком його експлуатації, необхідно розблокувати замок. Для цього, спочатку, потрібно зняти корпус замку, послабивши гвинти кріплення корпусу. Розблокування полягає в розрізанні хомута/стяжки та її видалення. Розрізання хомута/стяжки показано на рис. 37. Після виконання цієї операції необхідно на місце встановити корпус замка та дотягнути гвинти кріплення корпусу.

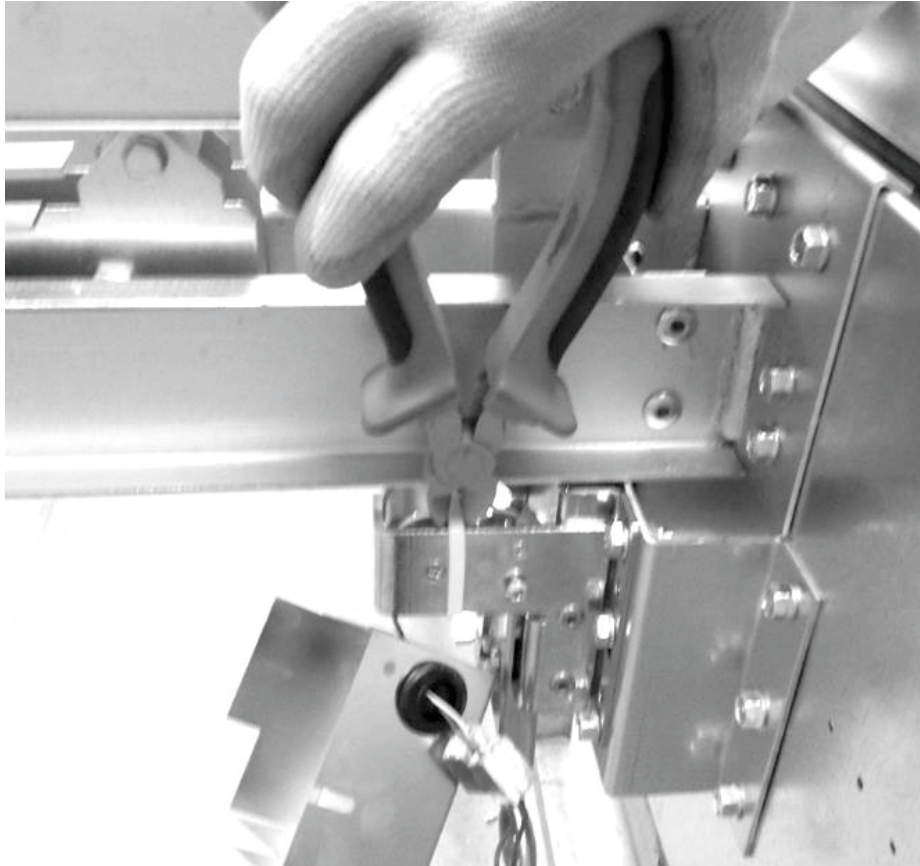


Рис. 37. Розрізання хомута/стяжки, для розблокування замка

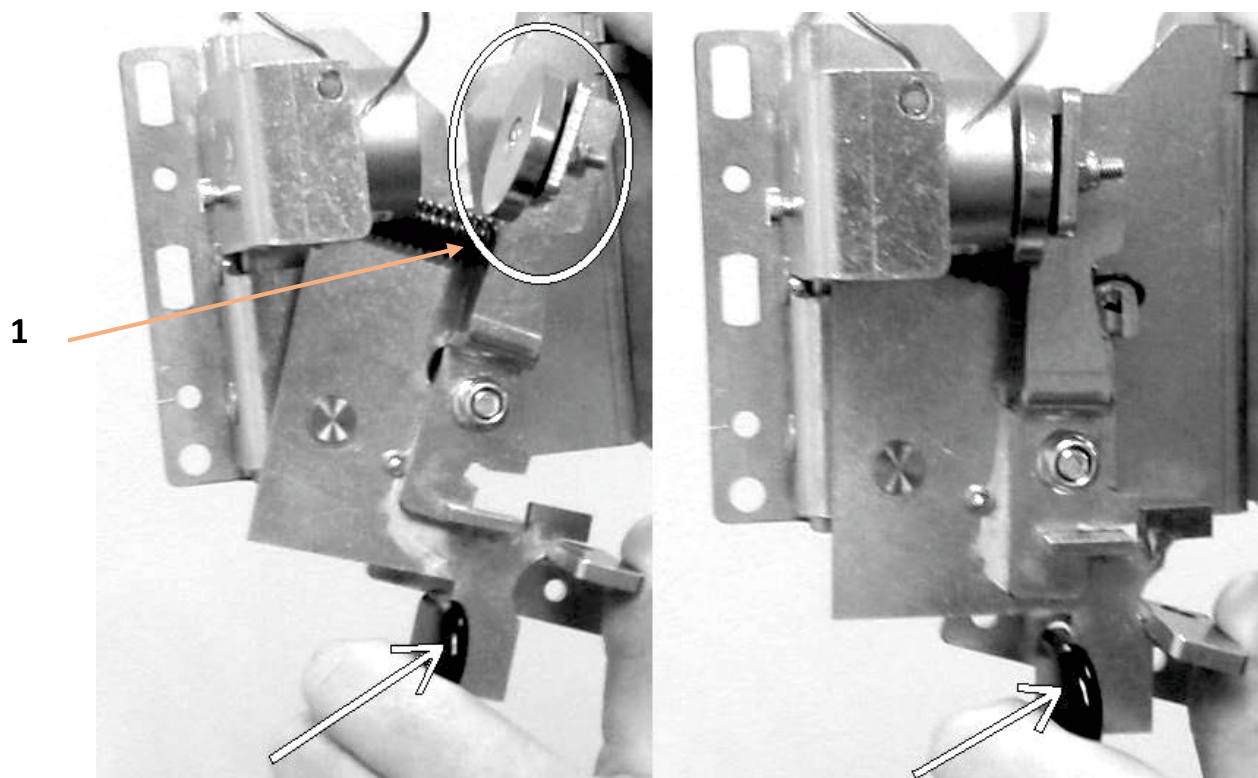
У випадку, якщо замок оснащений електромагнітом, його необхідно підключити і підготувати до роботи. Для цього потрібно дотримуватись наступних пунктів (виконати для обох замків):

1) Після підключення електромагніту до проводів подачі струму, вкласти їх так, щоб не відбувалося зіткнення цих проводів з рухомими частинами замка - слід враховувати весь діапазон руху механізмів.

2) Для електромагніту звільняючому у випадку переривання подачі струму – найперше потрібно увімкнути живлення, лише тоді закрити зворотню п'ятку електромагніту, спосіб закриття показаний на рис. 38, цифрою "1" показано зворотню п'ятку електромагніту.

3) Для електромагніту, звільняючому від електричного імпульсу (подачі струму) після виконання пункту. 1 закрити зворотню п'ятку електромагніту, як на рис. 38.

4) Закрити стулку люка. Звернути увагу, щоб «горіх» замка (круглий елемент) був відкритий як показано на рис. 39а - цифрою "2" показано "горіх". При закриванні люка повинен чути характерний звук «кляцання». Якщо процес закриття був виконаний правильно, то «горіх» замка повинен бути закритий так, як показано на рис. 39б.

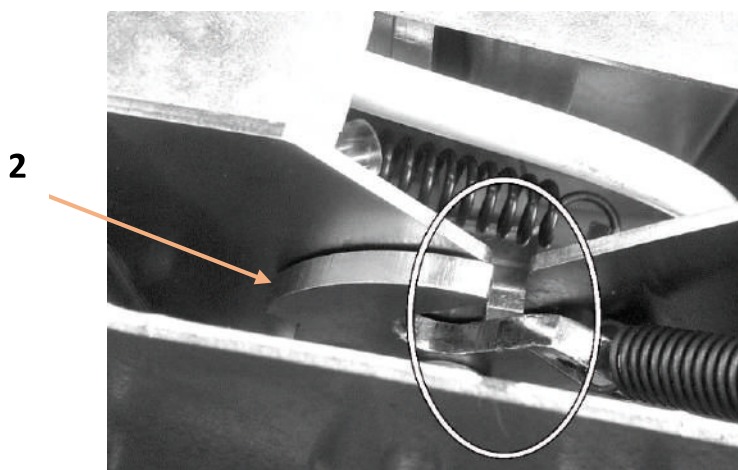


1. Зворотня п'ятка електромагніта

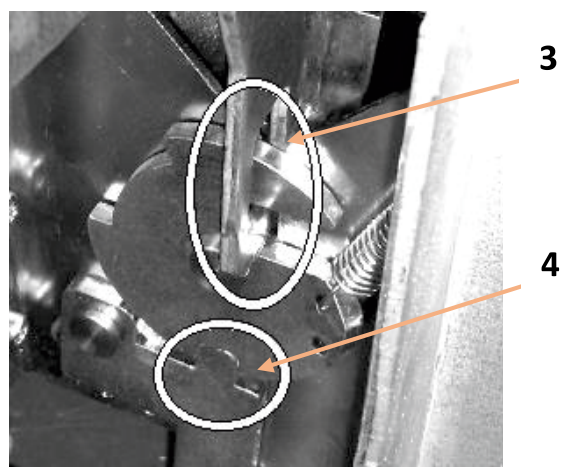
Рис. 38. Закриття зворотної п'ятки електромагніту в замку

а) «Горіх» замка відкритий

б) «Горіх» замка закритий



2. «Горіх» замка



3. Заціпка закрита

4. Ригель замка у закритому положенні

Рис. 39. Замок перед і після закриття

### 8.4.3. Регулювання замка

Замок регулюється шляхом визначення висоти, на якій він встановлений. Гвинти, що фіксують замок і одночасно відповідають за регулювання, показані на рис. 36 – позначені цифрою "2". Регулювання можна виконати в межах, приблизно, 5 мм. Після можливої корекції висоти, затягніть гвинти та зафіксуйте замок від випадкового зміщення за допомогою самонарізних гвинтів - позначено цифрою «1» на рис. 36.

Другий варіант регулювання замку - це регулювання зворотної п'ятки електромагніту. Після закриття люка зворотня п'ятка електромагніту повинна торкатися електромагніту всією своєю поверхнею. Якщо виникне така ситуація, як на рис. 40, коли зворотня п'ятка електромагніту закривається не повністю, її необхідно відрегулювати так, щоб поверхні електромагніту і зворотної п'ятки електромагніту були паралельні один одному при закриванні.

У випадку, якщо замок працює неналежним чином, проблемою може бути неправильне регулювання. Тоді слід виконати вище описані дії по регулюванню замка

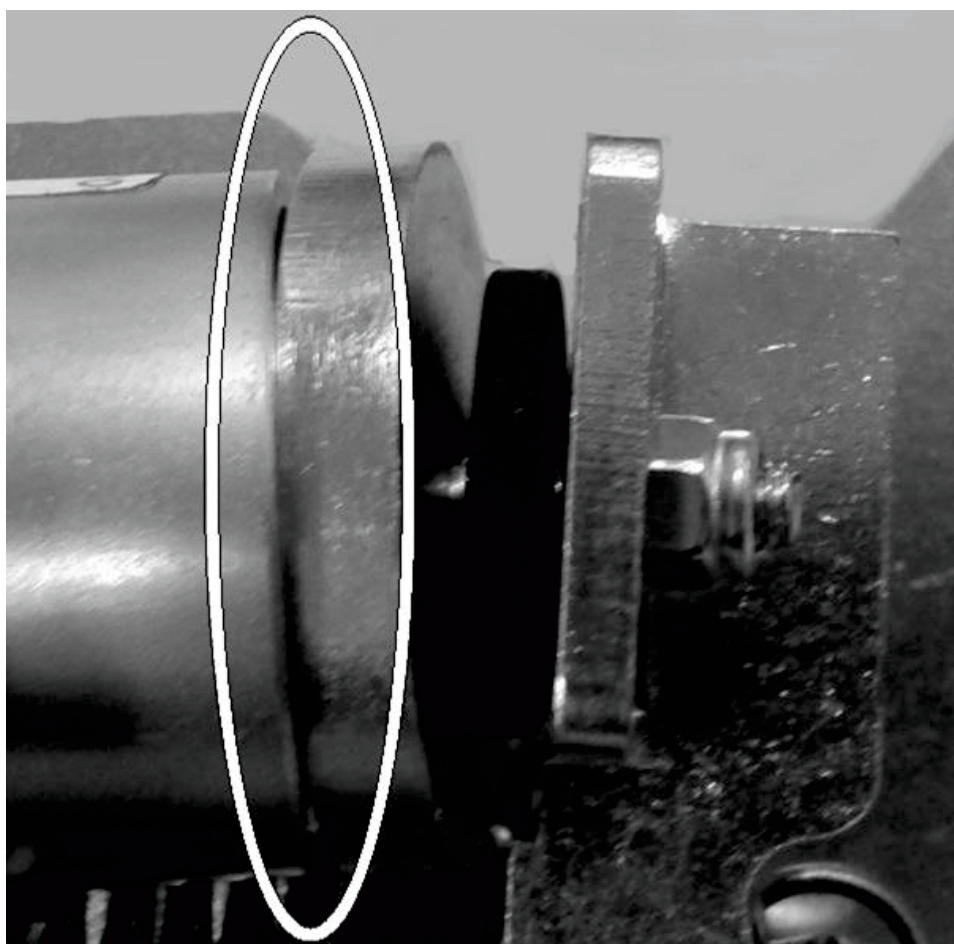


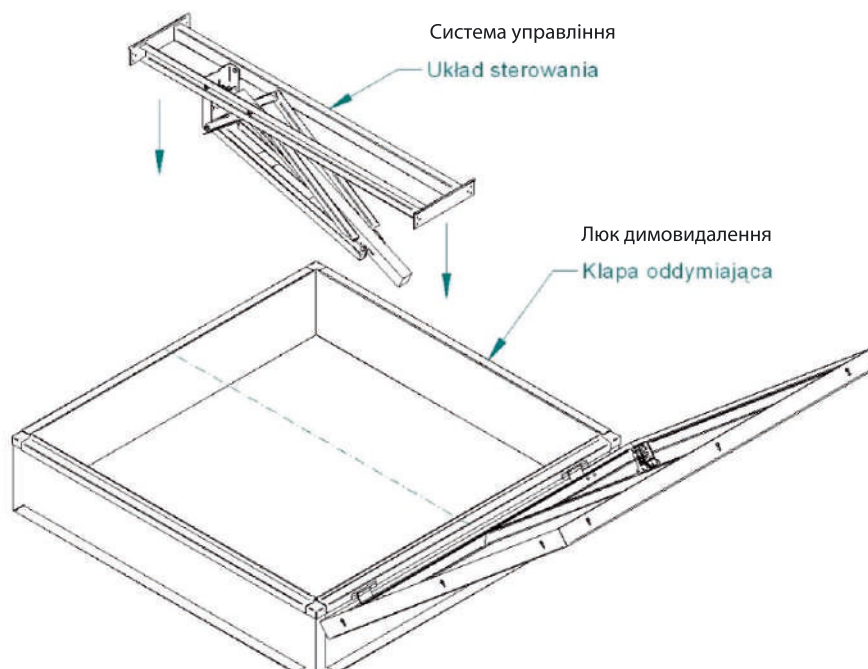
Рис. 40. Неправильно відрегульована зворотня п'ятка електромагніта



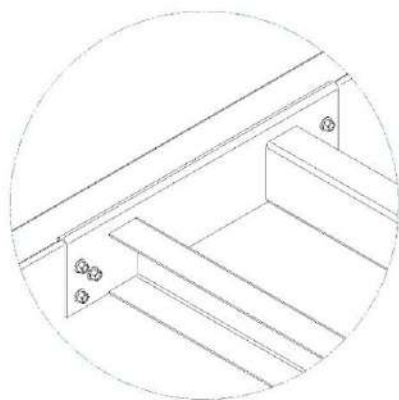
## 9. ВСТАНОВЛЕННЯ ЕЛЕМЕНТІВ СИСТЕМИ УПРАВЛІННЯ, У ВИПАДКУ, ЯКЩО ВОНИ ПОСТАЧАЮТЬСЯ ОКРЕМО

Якщо елементи системи управління постачається окремо, їх необхідно встановити відповідно до наступних кроків:

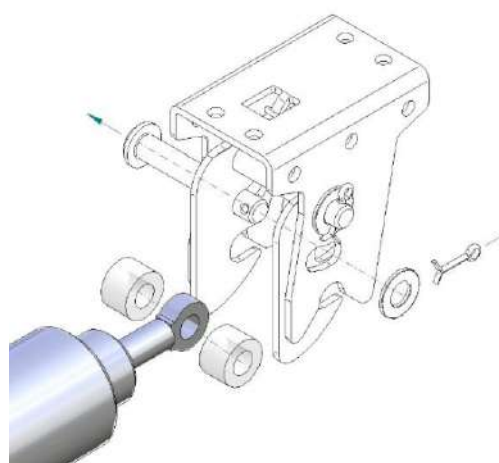
А. Система управління повинна бути розміщена на осі люка димовидалення.



Б. Прикріпіть елемент до основи люка за допомогою 12-ти самонарізних гвинтів  $\varnothing 6.3$  для листової сталі



В. До гачкової консолі, що закріплена в стулці люка потрібно приєднати привід. Для цього потрібно вийняти шплінт і вставити штифт через «очковий» болт приводу та дві нейлонові втулки..



Г. Після цього, в залежності від типу управління, підключити привід до системи управління, відповідно до п. 9 та виконати регулювання відповідно до п. 8.

## 10. НАПОВНЕННЯ СТУЛКИ

Наповнення у формі куполів, з причин безпечного транспортування, доставляється окремо. Куполи необхідно замонтувати до ступки люка на об'єкті, після встановлення люка, дотримуючись наступної схеми

1. зняти притискну раму (відкрутити гвинти М6х30, зняти дистанційні втулки);
2. перевірити стан ущільнення PES на несучій рамі (очистити від пилу);
3. змонтувати елементи багат шарових куполів послідовно – від найнижчого до найвищого – по чергово відокремити куполи ущільнювачем, що додається – ущільнювач клеїти до попередньо встановленого купола - по всьому периметру (див. рисунок нижче) дотримуючись 1 см зазору на кутах;
4. поставити притискну раму;
5. вставити дистанційні втулки;
6. закрутити гвинти М6х30, одночасно притискаючи раму зверху.

Наповнення з сотового полікарбонату доставляється замонтованим на виробництві.

Можлива заміна наповнення, полягає в виконанні дій, описаних вище, в пунктах 1 - 6.

Якщо притискна рама ослаблена, злегка відкрутити гвинти М6х30, а потім послідовно закрутити їх знову (гвинти М6х30), одночасно натискаючи на раму зверху.

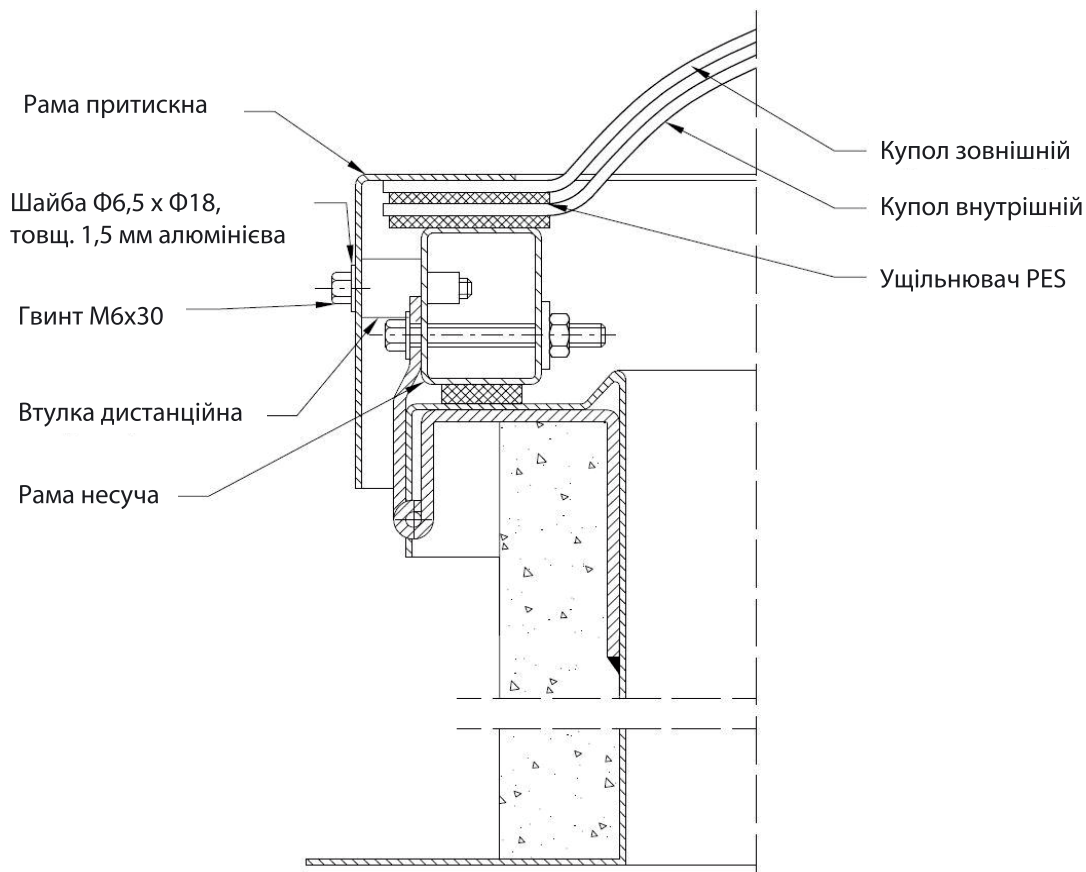


Рис. 41. Схема монтажу купола

## 11. СЕРВІСНЕ ТА ТЕХНІЧНЕ ОБСЛУГОВУВАННЯ

Пристрої «MERCOR» S.A. повинні підлягати **періодичним технічним оглядам** та сервісному обслуговуванню **кожних 6 місяців** протягом усього періоду експлуатації, тобто протягом періоду гарантії, а також після закінчення гарантійного терміну. Перевірки та технічне обслуговування слід проводити виробником або компаніями, уповноваженими на обслуговування виробів «MERCOR» S.A.

Обов'язок регулярно проводити службові перевірки пожежних засобів захисту випливає з § 3 п. 9 Положення Міністра внутрішніх справ та адміністрації від 7 червня 2010 року в з питань протипожежного захисту будівель, інших споруд та територій (Journal of Laws 2010 109, пп. 719).

Для того щоб виконувати дії, що входять в обов'язки періодичних технічних оглядів, сервісного та гарантійного обслуговування, або ремонтних робіт, необхідним є **забезпечення фізичного доступу до пристроїв**. Якщо пристрої знаходяться на покрівлі слід, також, забезпечити можливість виходу на покрівлю (драбина або підйомник).

Рекомендується проводити міжоглядами:

1. Перевірка стану електричних з'єднань, особливу увагу слід звертати на механічні пошкодження.
2. Перевірка стану пневматичних з'єднань, особливу увагу слід звертати на механічні пошкодження.
3. Перевірка гачкових консолей (чи повністю закриті та не заблоковані).
4. Перевірка надійності кріплення притисної рами, що тримає наповнення стулки та чи ущільнювач прилягає до наповнення.
5. Періодичне очищення куполів / плит з полікарбонату: для очищення слід використовувати губку або м'яку тканину та теплу воду з додаванням м'яких миючих засобів, що використовуються в домашньому побуті. Плити не можна шкребти щітками та гострими предметами. Не можна використовувати абразиви, сильні лужні засоби, розчинники тощо. У сумнівних випадках випробуйте засіб на зразку або на невеликій площі.

У зв'язку з натуральними природними процесами в сотах полікарбонатних плит можуть з'являтися краплі водяної пари (конденсат). Найчастіше це проявляється у вигляді туману або сильної вологості з прозорими краплями. Якщо забезпечена зміна повітря шляхом дифузії між повітрям всередині сот і зовнішнім повітрям, то з часом вміст вологи в обох зонах вирівнюється і ефекти, описані вище, візуально зникають.

**Конденсація водяної пари не впливає на термін служби матеріалу та якість виробу.**

### УВАГА

Забороняється використовувати сіль для видалення снігу з дахів, на яких встановлені люки димовидалення mcr PROLIGHT - вона може знебарвити та пошкодити полікарбонатні плити, акрилові куполи або алюмінієві профілі. Пошкодження люків, спричинені таким чином, не є підставою для подання рекламації.

Що стосується сервісних оглядів, технічного обслуговування та ремонту виробів, будь ласка зв'яжіться з представниками служби «MERCOR Україна», тел. +38 (032) 242 03 44 – з 9:00 до 18:00 (з пн по пт). Або через e-mail: [mcrservice@mercor.com.ua](mailto:mcrservice@mercor.com.ua)



## 12. УМОВИ ГАРАНТІЇ

1. «МЕРКОР Україна» надає 12-місячну гарантію якості на пристрої, рахуючи, від дати придбання, якщо договором не передбачено інше.
2. Якщо протягом гарантійного терміну будуть виявлені фізичні дефекти пристроїв, компанія «МЕРКОР Україна» зобов'язується усунути їх протягом не більше 21 дня з дати отримання письмового повідомлення та підтвердження купівлі чи контракту, з дотриманням умов пункту б.
3. «МЕРКОР Україна» залишає за собою право продовжити час ремонту у тих випадках, якщо ремонт є складним, або вимагає придбання нестандартних комплектуючих, або запасних частин.
4. Гарантія поширюється лише на дефекти, які виникли у проданих пристроях.
5. У разі виникнення дефектів, спричинених неправильною експлуатацією пристроїв або інших причин, зазначених у пункті б, з Покупця стягуються витрати для усунення несправностей.
6. Гарантія не поширюється на:
  - пошкодження та несправності пристроїв, спричинені неправильною експлуатацією, втручанням користувача, невідповідним ставленням користувача, відсутність періодичних технічних оглядів, невиконання заходів технічного обслуговування, описаних в розділі 11. СЕРВІСНЕ ТА ТЕХНІЧНЕ ОБСЛУГОВУВАННЯ цього документа;
  - пошкодження пристроїв, спричинені іншими причинами, крім причин, що відносяться до обов'язків «МЕРКОР Україна», зокрема: випадкові події у вигляді: проливної дощу, повені, урагану, блискавки, перенапруги в електричній мережі, вибуху, граду, падіння повітряного транспортного засобу, пожежі, лавини, зсуву та вторинні пошкодження від вищезазначених причин. Проливним вважається дощ з коефіцієнтом продуктивності щонайменше 4, визначеним IMiGW. Якщо неможливо визначити коефіцієнта, згаданого в попередньому реченні, буде враховано стан та розмір фактичної шкоди в місці його виникнення, що буде свідчити про дію сильного дощу. Ураганом вважається потік повітря швидкістю вітру не менше 17,5 м / с (Пошкодження вважається спричиненим ураганом, якщо воно знаходиться в безпосередній близькості з ним);
  - пошкодження, спричинені несвоєчасним зверненням про виявлений дефект;
  - погіршення якості покриття, спричинене природними процесами їх старіння (вицвітання, окислення);
  - дефекти, спричинені використанням абразивних чи агресивних чистячих засобів;
  - деталі, що піддаються природному зносу під час експлуатації (напр. ущільнювачі), якщо тільки в них не виявлено фабричний дефект;
  - пошкодження, заподіяні агресивними зовнішніми факторами, зокрема хімічними та біологічними, або походження яких пов'язане з виробничими процесами та діяльністю, що здійснюються на об'єкті або безпосередньо близько місця встановлення виробів;
  - забруднення сот полікарбонату пилом або частинками діаметром менше 50 μm;
  - конденсація водяної пари всередині сот полікарбонату під час експлуатації.
7. Про кожен дефект, на який поширюється гарантія, слід негайно повідомляти «МЕРКОР Україна» та підтвердити письмово протягом 7 днів після виявлення.
8. Повідомлення можна подати по телефону +38 (032) 242 03 44, e-mail: [complaint@mercor.com.ua](mailto:complaint@mercor.com.ua) або відправити поштою на адресу: ТОВ «МЕРКОР Україна», м. Львів, вул. Ярослава Мудрого, 9-Б, Україна, 79016.

9. Покупець/уповноважений, що має право на гарантію, зобов'язаний належним чином користуватися пристроями та проводити періодичні сервісні огляди та технічне обслуговування відповідно до правил, описаних в розділі 11. СЕРВІСНЕ ТА ТЕХНІЧНЕ ОБСЛУГОВУВАННЯ цього документа.

10. Гарантія закінчується негайно у випадках:

- коли Покупець/уповноважений, що має право на гарантію, самостійно вносить зміни в конструкцію без попереднього узгодження цього факту з «МЕРКОР Україна»;
- коли періодичні сервісні огляди та технічне обслуговування не проводились вчасно або були виконані неуповноваженими особами або компаніями не уповноваженими на сервісні роботи «МЕРКОР Україна», або коли пристрої були в неправильній експлуатації;
- будь-яке втручання сторонніх осіб – крім заходів що забезпечують нормальну роботу пристроїв.

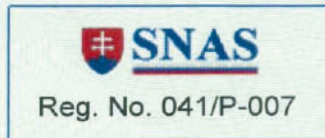
11. У випадках, зазначених в п.10 повністю виключено відповідальність «МЕРКОР Україна» за гарантією.

Що стосується питань, на які не поширюються ці умови гарантії, застосовуються відповідні положення Цивільного Кодексу.

## 13. СЕРТИФІКАТИ ВІДПОВІДНОСТІ

	<b>INSTYTUT TECHNIKI BUDOWLANEJ</b> <b>ZAKŁAD CERTYFIKACJI</b> ul. FILTROWA 1, 00-611 WARSZAWA tel.: (22) 57 96 167, (22) 57 96 168, fax: (22) 57 96 295	
<b>CERTYFIKAT ZGODNOŚCI WE</b> <b>1488-CPD-0151/W</b>		
<p>Zgodnie z Dyrektywą Rady Wspólnot Europejskich nr 89/106/EWG z dnia 21 grudnia 1988 roku w sprawie zbliżenia ustaw, rozporządzeń i przepisów administracyjnych państw członkowskich, dotyczących wyrobów budowlanych, zgodnie ze zmianami dokonanymi przez Dyrektywę nr 93/68/EWG Rady Wspólnot Europejskich z dnia 22 lipca 1993 roku potwierdza się, że wyrób budowlany:</p>		
<b>PUNKTOWE KLAPY ODDYMIAJĄCE MCR-PROLIGHT</b> o właściwościach użytkowych według załącznika nr Z-1488-CPD-0151/W (strony 1-14) będącego integralną częścią certyfikatu		
wprowadzone do obrotu przez:		
<b>MERCOR SA</b> <b>ul. Grzegorza z Sanoka 2</b> <b>80-408 Gdańsk</b>		
i produkowane w zakładzie produkcyjnym:		
<b>MERCOR SA Zakład Produkcyjny Ciepłewo</b> <b>ul. Kwarcowa 3a</b> <b>83-031 Łęgowo</b>		
<p>w którym Producent wdrożył zakładową kontrolę produkcji i prowadzi badania próbek pobranych w tym zakładzie zgodnie z planem badań. Jednostka notyfikowana nr 1488 – <i>Instytut Techniki Budowlanej</i> - przeprowadziła wstępne badania typu w celu określenia właściwości wyrobu oraz wstępną inspekcję zakładu i zakładowej kontroli produkcji, a także prowadzi stały nadzór, ocenę i akceptację zakładowej kontroli produkcji.</p> <p>Niniejszy certyfikat potwierdza, że wszystkie postanowienia dotyczące oceny zgodności i właściwości użytkowych wyrobu opisane w załączniku ZA normy:</p>		
<b>EN-12101-2:2003</b> (odpowiednik krajowy: <b>PN-EN 12101-2:2005</b> )		
<p>zostały zastosowane i wyrób spełnia wszystkie ustalone wymagania.</p> <p>Niniejszy certyfikat, wydany po raz pierwszy 01.07.2010 (zaktualizowany 15.12.2010, 21.01.2011, 27.07.2011, 01.09.2011, 02.07.2012), jest ważny bezterminowo, o ile wyrób spełnia wymagania zharmonizowanego dokumentu odniesienia i warunki produkcji oraz system zakładowej kontroli produkcji nie uległy istotnym zmianom.</p>		
ZASTĘPCA KIEROWNIKA Zakładu Certyfikacji  Piotr Maciejak	 Warszawa, 02.07.2012	DYREKTOR Instytutu Techniki Budowlanej  Jan Bobrowicz





NOTIFIED BODY No. 1396  
Osloboditeľov 282, 059 35 Batizovce, Slovakia  
tel. +421 52 7752298 fax. +421 52 7881412 http://www.fires.sk



## Certificate of constancy of performance

**1396 - CPR – 0040**

In compliance with Regulation (EU) No 305/2011 of the European Parliament and of the Council of 9 March 2011 (the Construction Products Regulation or CPR), this certificate applies to the construction product

### NATURAL SMOKE AND HEAT EXHAUST VENTILATOR, TYPE MCR PROLIGHT

used either as a dual purpose ventilator or only as a smoke and heat exhaust ventilator without daily ventilation, with properties and used on conditions as described in Initial type-testing report No. C1396/10/0011/4203/SC issued by FIRES, s.r.o., Notified Body 1396 on 22. 06. 2010 amended by an actual report of continuous surveillance,

produced by

**MERCOR SA**

**ul. Grzegorza z Sanoka 2, 80-408 Gdańsk, Poland**

and produced in the manufacturing plant

**MERCOR SA**

**Zakład Produkcyjny, ul. Kwarцова 3A, Ciepłowo,  
83 031 Łęgowo, Poland**

This certificate attests that all provisions concerning the assessment and verification of constancy of performance and the performances described in Annex ZA of the standard

**EN 12101 - 2: 2003**

under system 1 are applied and that the product fulfils all the prescribed requirements set out above.

This certificate was first issued on 22<sup>th</sup> June 2010 and will remain valid as long as the test methods and/or factory production control requirements included in the harmonized standard, used to assess the performance of the declared characteristics, do not change, and the product, and the manufacturing conditions in the plant are not modified significantly.

Batizovce, 20. 05. 2014



*Ing. Mária Gašperová*  
Ing. Mária Gašperová  
Head of Certification body

064202

FIRES 136a/C-12/12/2013-E